

CE



GALTA

GREY LINE

BIG SCISSOR



GT-BS GT-BSL GT-BSLP GT-BSULP

VEHICLE LIFTS



ITALIAN PREMIUM QUALITY

GT - BS 3.5 - 4.0 - 4.5 - 5.5



Electrohydraulic scissor lift with double manual alignment and anti-knock valve - Lifting height: 330 - 2160 mm - pneumatic release with safety lock - version 5.5T with double cylinder - standard engine power 2,2/3,0 KW - 400V/3PH/50HZ - Required pneumatic connection for safe release 6/8 bar (VERSION ON FLOOR OR RECESSED VERSION)

Sollevatore a forbice elettro-idraulico con doppio allineamento e valvola paracadute - altezza di sollevamento 330 - 2160 mm - sicure a sgancio pneumatico - versione 5.5T con doppio cilindro - potenza motore 2.2/3.0KW - 400V/3PH/50HZ - Richiesta connessione pneumatica per lo sgancio delle sicure 6/8 bar (VERSIONE A INCASSO O A PAVIMENTO)

MODEL	PLATFORM (mm)	LIFT CAPACITY	LT CAPACITY	DESCRIPTION
GT-BS 3.5 F ONLY ON REQUEST	4000 x 610	3.5 T	3.5 T	Flat platform - safety lock with pneumatic release - power 2.2Kw - 400v/50hz/3ph Pedana piana - sicura con sgancio pneumatico - potenza motore 2.2Kw - 400v/50hz/3ph
GT-BS 3.5 A	4000 x 610	3.5 T	3.5 T	Lift Table with lifting height of 450mm - lifting capacity 3500Kg - front recess length 780mm - sliding plates 1384mm - safety lock with pneumatic release - engine power 2.2Kw - 400v/50hz/3ph Lift table con altezza sollevamento 450mm portata 3500kg - incavo anteriore lunghezza 780mm - piani oscillanti 1384mm - sicura con sgancio pneumatico - potenza motore 2.2Kw - 400v/50hz/3ph
GT-BS 4.0 F ONLY ON REQUEST	4500 x 610	4.0 T	4.0 T	Flat platform - safety lock with pneumatic release - engine power 2.2Kw - 400v/50hz/3ph Pedana piana - sicura con sgancio pneumatico - potenza motore 2.2Kw - 400v/50hz/3ph
GT-BS 4.0 A	4500 x 610	4.0 T	4.0 T	Lift Table with lifting height of 450mm - lifting capacity 4000Kg - front recess length 980mm - sliding plates 1684mm - safety lock with pneumatic release - engine power 2.2Kw - 400v/50hz/3ph Lift table con altezza sollevamento 450mm - incavo anteriore lunghezza 980mm - piani oscillanti 1684mm - sicura con sgancio pneumatico - potenza motore 2.2Kw - 400v/50hz/3ph
GT-BS 4.5 F ONLY ON REQUEST	5030 x 620	4.5 T	4.5 T	Flat platform - safety lock with pneumatic release - double cylinder - engine power 2.2Kw - 400v/50hz/3ph Pedana piana - sicura con sgancio pneumatico - doppio cilindro - potenza motore 2.2Kw - 400v/50hz/3ph
GT-BS 4.5 A	5030 x 620	4.5 T	4.5 T	Lift Table with lifting height of 450mm - lifting capacity 4500Kg - front recess length 1170mm - sliding plates 1784mm - safety lock with pneumatic release - double cylinder - engine power 2.2Kw - 400v/50hz/3ph Lift table con altezza sollevamento 450mm - incavo anteriore lunghezza 1170mm - piani oscillanti 1784mm - sicura con sgancio pneumatico - doppio cilindro - potenza motore 2.2Kw - 400v/50hz/3ph
GT-BS 5.5 F ONLY ON REQUEST	5030 x 620	5.5 T	5.5 T	Flat platform - safety lock with pneumatic release - double cylinder - engine power 3.0Kw - 400v/50hz/3ph Pedana piana - sicura con sgancio pneumatico - doppio cilindro - potenza motore 3.0Kw - 400v/50hz/3ph
GT-BS 5.5 A	5030 x 620	5.5 T	5.5 T	Lift Table with lifting height of 450mm - front recess length 1170mm - sliding plates 1784mm - safety lock with pneumatic release - double cylinder - engine power 3.0Kw - 400v/50hz/3ph Lift table con altezza sollevamento 450mm - incavo anteriore lunghezza 1170mm - piani oscillanti 1784mm - sicura con sgancio pneumatico - doppio cilindro - potenza motore 3.0Kw - 400v/50hz/3ph

ON REQUEST: ROLLING JACK RAILS
A RICHIESTA: CORSIE ROLLING JACK

OPTIONAL

- Play Detector 6 Movements
Prova-giochi 6 movimenti
- Emergency Manual Descent Pump
Pompa di emergenza manuale
- Kit LED lamp
Kit lampade a led
- Approaching ramps set for on floor installation
Set rampe salita per installazione a pavimento
- Expansion bolt set (12pcs)
Tasselli ad espansione (12pcs)
- Pipe kit to change hydraulic unit from RH to LH side
Kit tubi per centralina da lato destro a sinistro
- Hydraulic/electrical hoses extension 1 mt
Kit tubi idraulici/cavi elettrici + 1 mt
- Hydraulic/electrical hoses extension 2 mt
Kit tubi idraulici/cavi elettrici + 2 mt
- Hydraulic/electrical hoses extension 3 mt
Kit tubi idraulici/cavi elettrici + 3 mt
- Turning plates set for alignment + cover
Piatti rotanti per allineamento + coperture
- Complete covers front recess (3pcs)
Coperture complete per incavo anteriore (3pcs)
- Complete covers front recess (2pcs)
Coperture complete per incavo anteriore (2pcs)

STANDARD LIFT TABLE
TORRETTA STANDARD



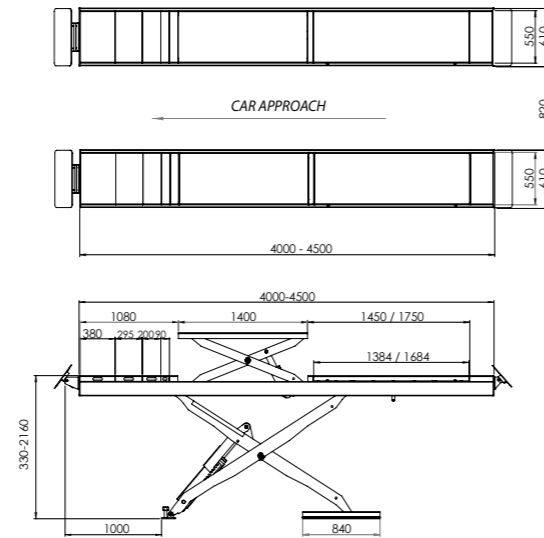
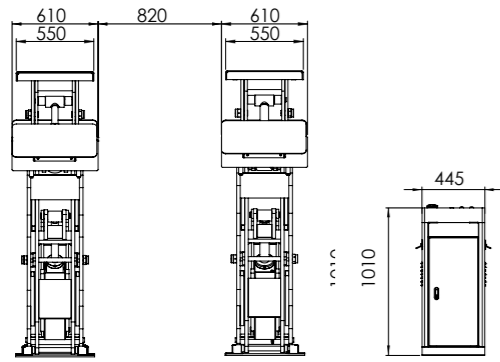
All models are provided with 4 rubber.

ALL OUR PRODUCT ARE SUPPLIED WITH SANDBLASTING. STANDARD COLOURS: GREY RAL 7016 - GREY RAL 7040

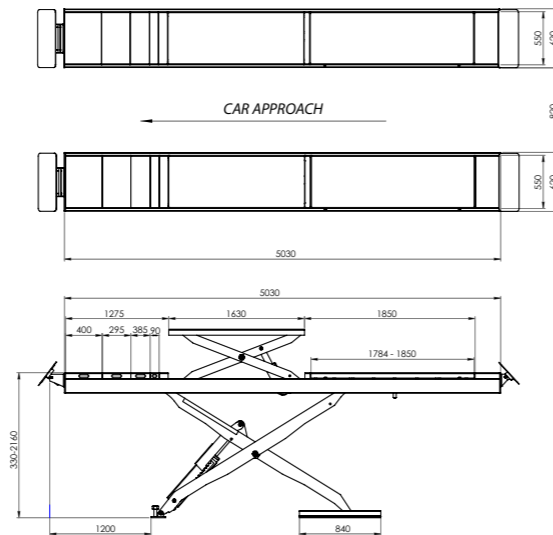
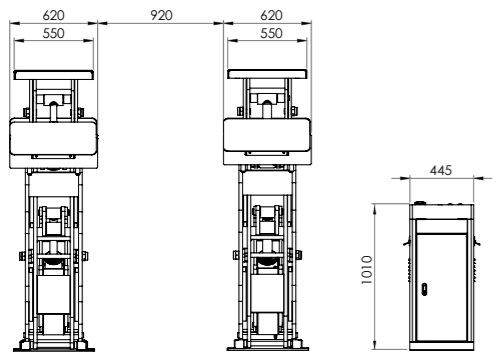
Tutti i modelli vengono forniti con 4 tamponi in gomma.

SU TUTTI I PONTI VIENE APPLICATO IL TRATTAMENTO DI SABBIAIATURA. COLORI STANDARD: GRIGIO RAL 7016 - GRIGIO RAL 7040

GT - BS 3.5 - 4.0

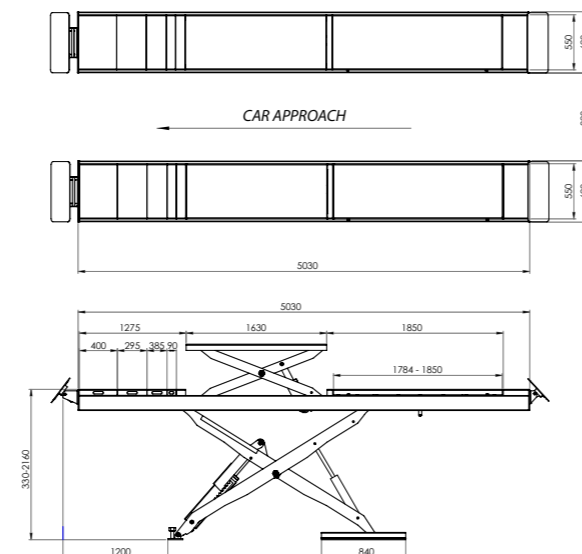
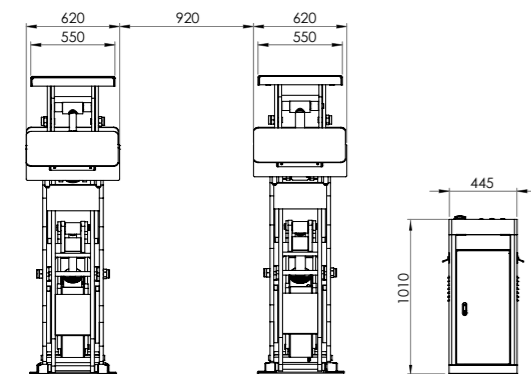


GT - BS 4.5



GT - BS 5.5

**DOPPIO CILINDRO
DOUBLE CYLINDER**



GT - BS

- 1** CONTROL UNIT WITH TRIPLE OPENING
CENTRALINA CON TRIPLA APERTURA
- 2** STANDARD LIFT TABLE
LIFT TABLE
- 3** SLADING PLATES
PIANI OSCILLANTI
- 4** CYLINDER WITH MECHANICAL SAFETY RELEASE
SICURA MECCANICA SUI CILINDRI



3.500 Kg

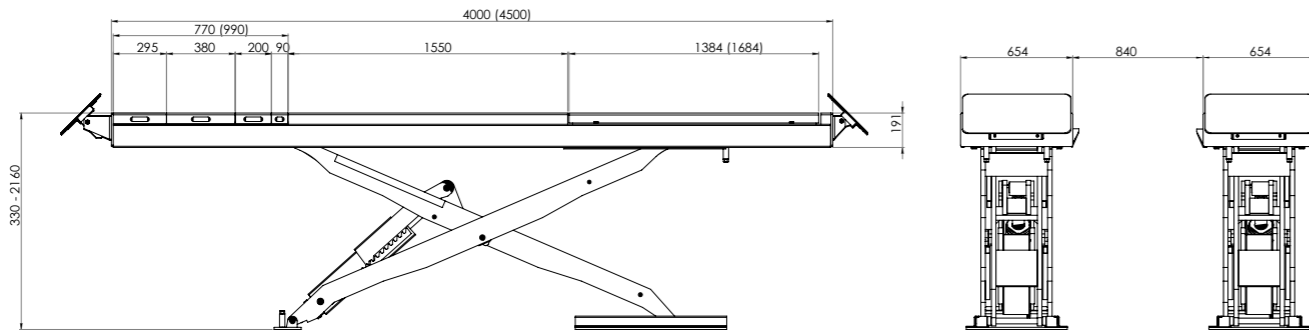
4.000 Kg

4.500 Kg

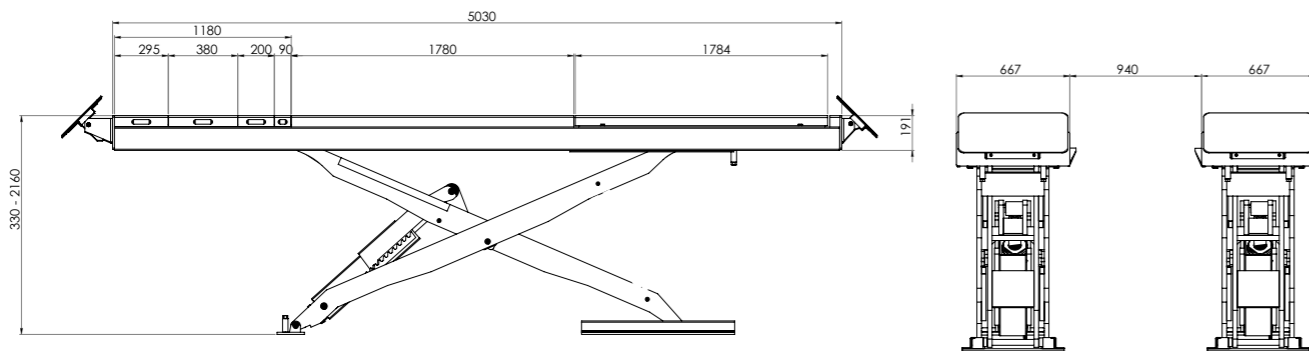
5.500 Kg



GT - BSL 3.5

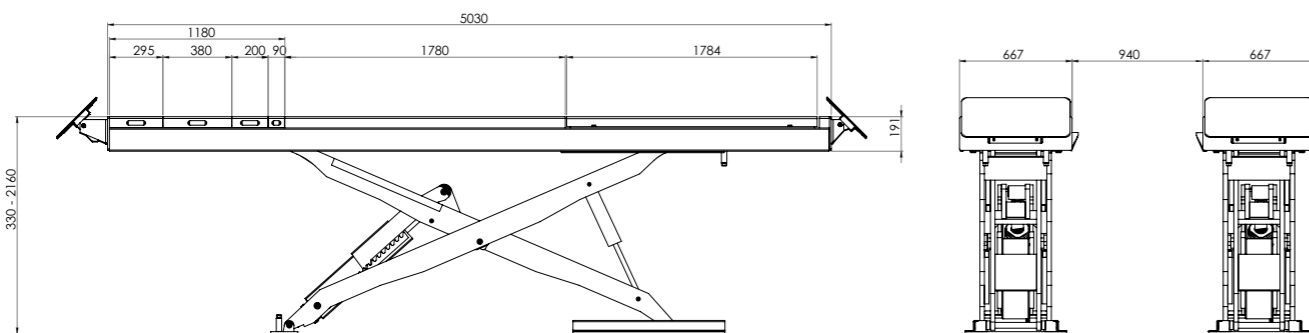


GT - BSL 4.5



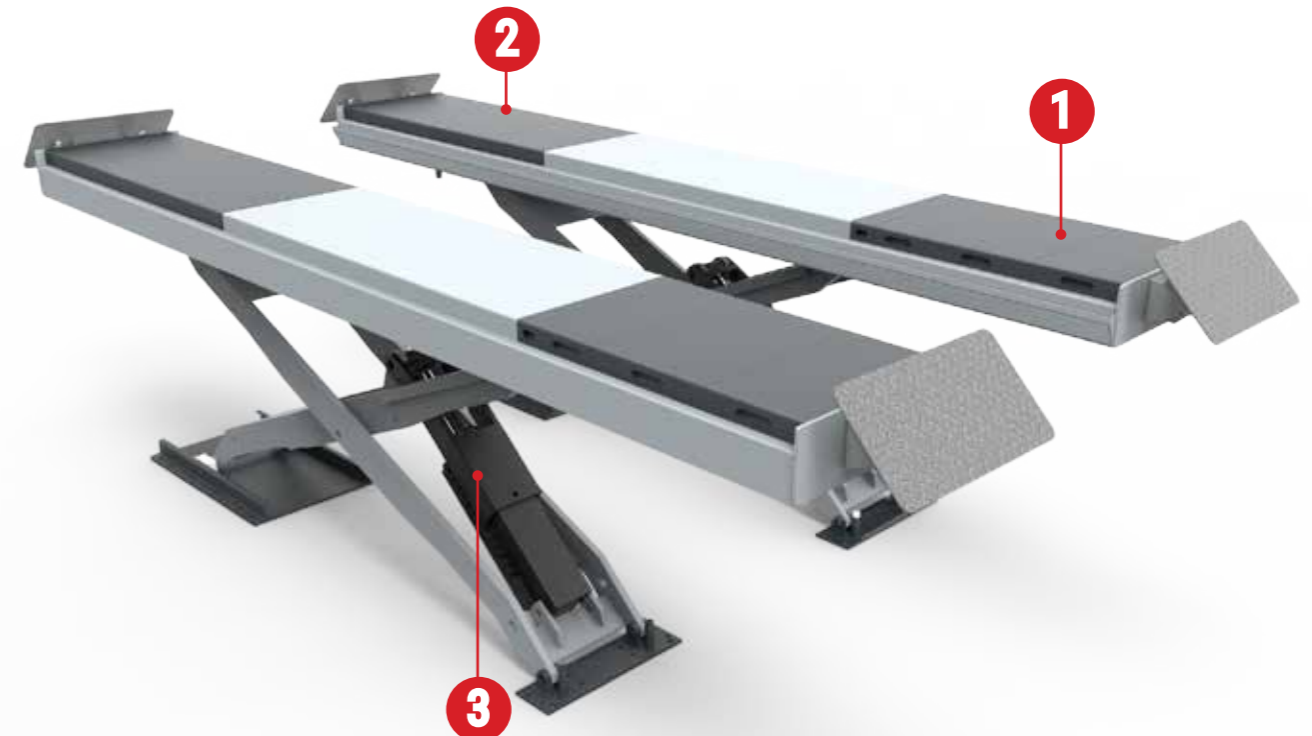
GT - BSL 5.5

**DOPPIO CILINDRO
DOUBLE CYLINDER**



GT - BSL

- 1** MOBILE COVERS
COPERTURE MOBILI
- 2** FIXED COVER or SLIDING PLATES
COPERTURA FISSA o PIANO OSCILLANTE
- 3** CYLINDER WITH MECHANICAL SAFETY LOCK
SICURA MECCANICA SUI CILINDRI



3.500 Kg

4.000 Kg

4.500 Kg

5.500 Kg

GT - BSLP 3.5 - 4.5 - 5.5



Low profile electrohydraulic scissor lift - antiknock valve - lifting height: 220-1880mm - pneumatic release with safety lock - 3 cylinders per platform - Standard engine power 3,0 KW/400V/3PH/50HZ - Required pneumatic connection for safe release 6/8 bar. (VERSION ON FLOOR)

Sollevatore a forbice elettro-idraulico per assetto a basso profilo - valvola paracadute - altezza di sollevamento 220 - 1880mm - sicure a sgancio pneumatico - 3 cilindri per pedana - potenza motore 3.0KW - 400V/3PH/50HZ - Richiesta connessione pneumatica per lo sgancio delle sicure 6/8 bar. (VERSIONE A PAVIMENTO)

MODEL	PLATFORM (mm)	LIFT CAPACITY	LT CAPACITY	DESCRIPTION
GT-BSLP 3.5 F ONLY ON REQUEST	4200 x 680	3.5 T	3.5 T	Flat platform - safety lock with pneumatic release - 2 front cylinders - 1 rear cylinder - Lift table with mechanical safety lock - engine power 3.0Kw - 400v/50hz/3ph Pedana piana - Lift table con altezza sollevamento 450mm - sicura con sgancio pneumatico - 2 cilindri anteriori - 1 cilindro posteriore 3.0Kw - 400v/50hz/3ph
GT-BSLP 3.5 A	4200 x 680	3.5 T	3.5 T	Lift Table with lifting height of 450mm - lifting capacity 3500Kg - front recess length 970mm (4200X680) - sliding plates 1320mm (4200X680) - movable rear cover - safety lock with pneumatic release - 2 front cylinders - 1 rear cylinder - lift table with mechanical safety lock - engine power 3.0Kw - 400v/50hz/3ph Lift table con altezza sollevamento 450mm - incavo anteriore lunghezza 970mm (4200X680) - piani oscillanti 1320mm (4200 x 680) - sicura con sgancio pneumatico - 2 cilindri anteriori - 1 cilindro posteriore sicura meccanica della torretta 3.0Kw - 400v/50hz/3ph
GT-BSLP 4.5 F ONLY ON REQUEST	4600 x 704	4.5 T	4.5 T	Flat platform - safety lock with pneumatic release - 2 front cylinders - 1 rear cylinder - Lift table with mechanical safety lock - engine power 3.0Kw - 400v/50hz/3ph Pedana piana - Lift table con altezza sollevamento 450mm - sicura con sgancio pneumatico - 2 cilindri anteriori - 1 cilindro posteriore 3.0Kw - 400v/50hz/3ph
GT-BSLP 4.5 A	4600 x 704	4.5 T	4.5 T	Lift Table with lifting height of 450mm - lifting capacity 4500Kg - front recess length 1170 (4600X704) - sliding plates 1520mm (4600x704) - movable rear cover - safety lock with pneumatic release - 2 front cylinders - 1 rear cylinder - Lift table with mechanical safety lock - engine power 3.0Kw - 400v/50hz/3ph Lift table con altezza sollevamento 450mm portata 4500kg - incavo anteriore lunghezza - 1170 (4600 X 704) - piani oscillanti 1520mm (4600 x 704) - sicura con sgancio pneumatico - 2 cilindri anteriori - 1 cilindro posteriore sicura meccanica della torretta 3.0Kw - 400v/50hz/3ph
GT-BSLP 5.5 F ONLY ON REQUEST	5030 x 704	5.5 T	5.5 T	Flat platform - safety lock with pneumatic release - 2 front cylinders - 1 rear cylinder - Lift Table with mechanical safety lock - engine power 3.0Kw - 400v/50hz/3ph Pedana piana - Lift table con altezza sollevamento 450mm - sicura con sgancio pneumatico - 2 cilindri anteriori - 1 cilindro posteriore 3.0Kw - 400v/50hz/3ph
GT-BSLP 5.5 A	5030 x 704	5.5 T	5.5 T	Lift Table with lifting height of 450mm - lifting capacity 5500Kg - front recess length 1270 (5030x704) - sliding plates 1850mm (5030X704) - movable rear cover - safety lock with pneumatic release - 2 front cylinders - 1 rear cylinder - Lift Table with mechanical safety lock - engine power 3.0Kw - 400v/50hz/3ph Lift table con altezza sollevamento 450mm portata 5500kg -incavo anteriore lunghezza 1270 (5030 X 704) - piani oscillanti - 1850mm (5030 x 704) - sicura con sgancio pneumatico- 2 cilindri anteriori - 1 cilindro posteriore sicura meccanica della torretta 3.0Kw - 400v/50hz/3ph

ONLY ON REQUEST: ROLLING JACK RAILS
SOLO A RICHIESTA CORSIE ROLLING JACK

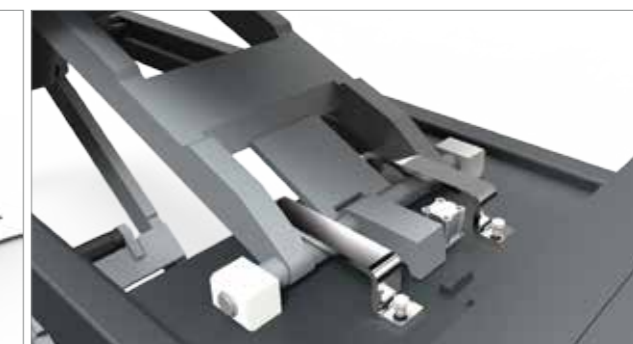
OPTIONAL

- Play Detector 6 Mov
Prova-giochi 6 movimenti
- Emergency Manual Descent Pump
Pompa di emergenza manuale
- Kit LED lamp
Kit lampade a led
- Approaching ramps set for on floor installation
Set rampe salita per installazione a pavimento
- Expansion bolt set (12pcs)
Tasselli ad espansione (12pcs)
- Lift Table with 1 extension
Lift Table con 1 estensione
- Lift Table with 2 extensions
Lift Table con 2 estensione
- Rubber pads
Tamponi in gomma
- Pipe kit for moving hydraulic unit from RH to LH side
Kit tubi per centralina da lato destro a sinistro
- Hydraulic/electrical hoses extension 1 mt
Kit tubi idraulici/cavi elettrici + 1 mt
- Hydraulic/electrical hoses extension 2 mt
Kit tubi idraulici/cavi elettrici + 2 mt
- Hydraulic/electrical hoses extension 3 mt
Kit tubi idraulici/cavi elettrici + 3 mt
- Turning plates set for alignment + cover
Piatti rotanti per allineamento + coperture
- Complete covers front recess (3pcs)
Coperture complete per incavo anteriore (3pcs)
- Complete covers front recess (2pcs)
Coperture complete per incavo anteriore (2pcs)
- Rolling jack 2T manual
Rolling jack 2T manuale
- Rolling jack 2T pneumatic
Rolling jack 2T pneumatico
- Rolling jack 3T pneumatic
Rolling jack 3T pneumatico

NOTE



3 CYLINDER PER PLATFORM
TRE CILINDRI PER PEDANA



MECHANICAL SAFETY LOCK
SICURA MECCANICA

All models are provided with 4 rubber On request all platforms can be provided with sliding plates - turning plates - HPD - lift table with 1 extension - lift table with 2 extensions. All our product are supplied with sandblasting.
STANDARD COLOURS: GREY RAL 7016 - GREY RAL 7040

Tutti i modelli vengono forniti con 4 tamponi in gomma. A richiesta tutte le pedane possono ospitare piani oscillanti, piatti rotanti - torretta con 1 estensione - torretta con 2 estensioni. Su tutti i ponti viene applicato il trattamento di sabbiatura.
COLORI STANDARD: GRIGIO RAL 7016 - GRIGIO RAL 7040

GT - BSLP 3.5 - 4.5 - 5.5

GT - BSLP



LIFT TABLE WITH 1 EXTENSION
LIFT TABLE CON 1 ESTENSIONE



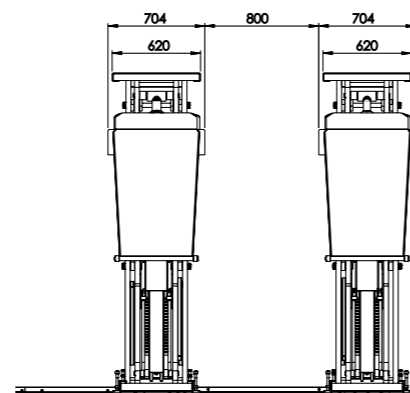
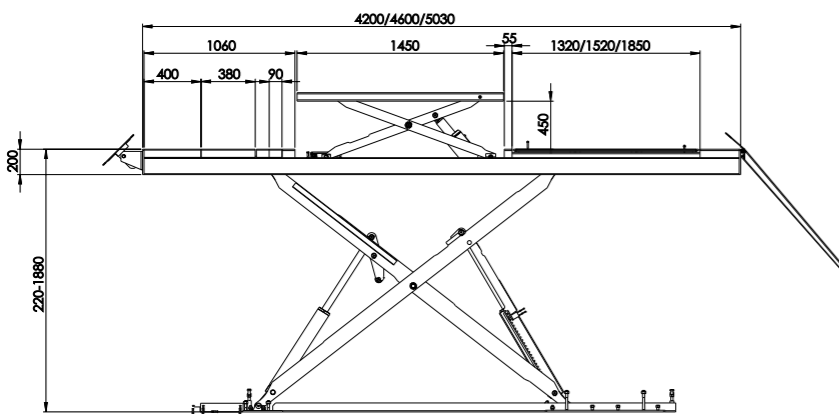
ROLLING JACK 2T / 3 T
ROLLING JACK 2T / 3T



LIFT TABLE WITH 2 EXTENSION
LIFT TABLE CON 2 ESTENSIONE



STANDARD LIFT TABLE
LIFT TABLE STANDARD

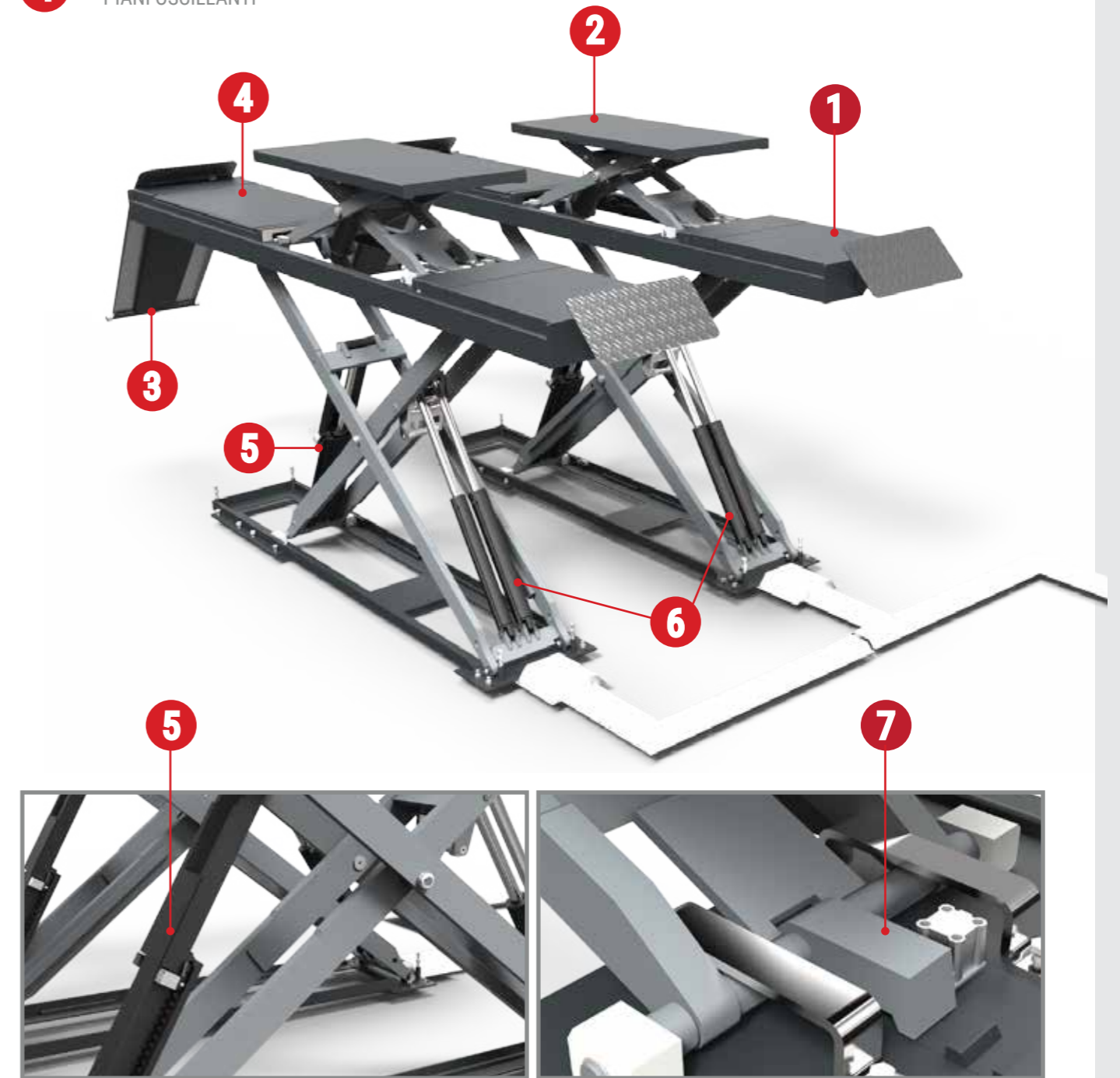


3.500 Kg

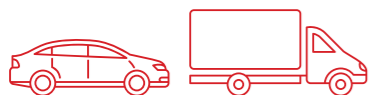
4.500 Kg

5.500 Kg

- 1** MOBILE COVERS
COPERTURE MOBILI
- 2** STANDARD LIFT TABLE
LIFT TABLE
- 3** APPROACHING RAMPS
RAMPE SALITA
- 4** SLADING PLATES
PIANI OSCILLANTI
- 5** ASSISTANT CYLINDER WITH MECHANICAL SAFETY LOCK
CILINDRO DI ASSISTENZA CON SICURA MECCANICA
- 6** DOUBLE CYLINDER MASTER/SLAVE
DOPPIO CILINDRO MASTER/SLAVE
- 7** LIFT TABLE WITH MECHANICAL SAFETY LOCK WITH PNEUMATIC RELEASE
LIFT TABLE CON SICURA MECCANICA A SGANCIO PNEUMATICO



GT - BSULP 3.5 - 4.0 - 4.5 - 5.5



Ultra low profile electrohydraulic scissor lift (built-in recess) with double alignment and anti-knock valve - Lifting Height 200-1860mm - safety lock with pneumatic release - double cylinder - standard engine power 2.2/3.0 KW - 400V/3PH/50 HZ - on request 2,2 KW/220 V/1PH/50HZ - Required pneumatic connection for safe release 6/8 bar. (VERSION ON FLOOR OR RECESSED)

Sollevatore a forbice elettro-idraulico ribassato (incavi incassati) con doppio allineamento e valvola paracadute - altezza di sollevamento 200 - 1860mm - sicure a sgancio pneumatico - doppio cilindro - potenza motore 2.2/3.0KW - 400V/3PH - Richiede connessione pneumatica per lo sgancio delle sicure 6/8 bar (VERSIONE A PAVIMENTO O A INCASSO)

MODEL	PLATFORM (mm)	CAPACITY	DESCRIPTION
GT-BSULP 3.5 F ON REQUEST	4000 x 635	3.5 T	Flat platform - pneumatic release with safety lock 2.2Kw - 400v/50hz/3ph Pedana piana ribassata - coperture incavo posteriore fissa - sicura con sgancio pneumatico - 2.2Kw - 400v/50hz/3ph
GT-BSULP 3.5 A	4000 x 635	3.5 T	Platform with front recess length 775mm - sliding plates 1400mm - pneumatic release with safety lock - 2.2Kw - 400v/50hz/3ph Pedana ribassata con incavo anteriore lunghezza 775mm - piani oscillanti 1400mm - sicura con sgancio pneumatico - piano oscillante - 2.2Kw - 400v/50hz/3ph
GT-BSULP 4.0 F ON REQUEST	4500 x 635	4.0 T	Flat platform - pneumatic release safety lock - 2.2Kw - 400v/50hz/3ph Pedana piana ribassata - coperture incavo posteriore fissa - sicura con sgancio pneumatico - 2.2Kw - 400v/50hz/3ph
GT-BSULP 4.0 A	4500 x 635	4.0 T	Platform with front recess length 900mm - sliding plates 1450mm - pneumatic release safety lock - 2.2Kw - 400v/50hz/3ph Pedana ribassata con incavo anteriore lunghezza 900mm - piani oscillanti 1450mm - sicura con sgancio pneumatico - piano oscillante - 2.2Kw - 400v/50hz/3ph
GT-BSULP 4.5 F ON REQUEST	5030 x 635	4.5 T	Flat platform - pneumatic release safety lock - 2.2Kw - 400v/50hz/3ph Pedana piana ribassata - coperture incavo posteriore fissa - sicura con sgancio pneumatico - 2.2Kw - 400v/50hz/3ph
GT-BSULP 4.5 A	5030 x 635	4.5 T	Platform with front recess length 1100mm - sliding plates 1900mm - pneumatic release safety lock - 2.2Kw - 400v/50hz/3ph Pedana ribassata con incavo anteriore lunghezza 1100mm - piani oscillanti 1900mm - sicura con sgancio pneumatico - piano oscillante - 2.2Kw - 400v/50hz/3ph
GT-BSULP 5.5 F ON REQUEST	5030 x 635	5.5 T	Flat platform - safety lock with pneumatic release - double cylinder - engine power 3.0Kw - 400v/50hz/3ph Pedana piana ribassata - coperture incavo posteriore fissa - sicura con sgancio pneumatico - potenza motore 3.0Kw - 400v/50hz/3ph
GT-BSULP 5.5 A	5030 x 635	5.5 T	Lift Table with lifting height of 450mm - lifting capacity 5500Kg - front recess length 1100mm - sliding plates 1900 mm - safety lock with pneumatic release - double cylinder - engine power 3.0Kw - 400v/50hz/3ph Pedana ribassata con incavo anteriore lunghezza 1100mm - piani oscillanti 1900mm - sicura con sgancio pneumatico - piano oscillante - potenza motore 3.0Kw - 400v/50hz/3ph

STANDARD: ROLLING JACK RAILS
STANDARD: CORSIE ROLLING JACK

OPTIONAL

- Play Detector 6 MOVEMENTS
Prova-giochi 6 movimenti
- Emergency Manual Descent Pump
Pompa di emergenza manuale
- Kit LED lamp
Kit lampade a led
- Approaching ramps set for on floor installation
Set rampe salita per installazione a pavimento
- Expansion bolt set (12pcs)
Tasselli ad espansione (12pcs)
- Rubber pads
Tamponi in gomma
- Pipe kit to change hydraulic unit from RH to LH side
Kit tubi per centralina da lato destro a sinistro
- Hydraulic/electrical hoses extension 1 mt
Kit tubi idraulici/cavi elettrici + 1 mt
- Hydraulic/electrical hoses extension 2 mt
Kit tubi idraulici/cavi elettrici + 2 mt
- Hydraulic/electrical hoses extension 3 mt
Kit tubi idraulici/cavi elettrici + 3 mt
- Turning plates set for alignment + cover
Piatti rotanti per allineamento + coperture
- Complete covers front recess (3pcs)
Coperture complete per incavo anteriore (3pcs)
- Complete covers front recess (2pcs)
Coperture complete per incavo anteriore (2pcs)
- Rolling jack 2T manual
Rolling jack 2T manuale
- Rolling jack 2T pneumatic
Rolling jack 2T pneumatico
- Rolling jack 3T pneumatic
Rolling jack 3T pneumatico

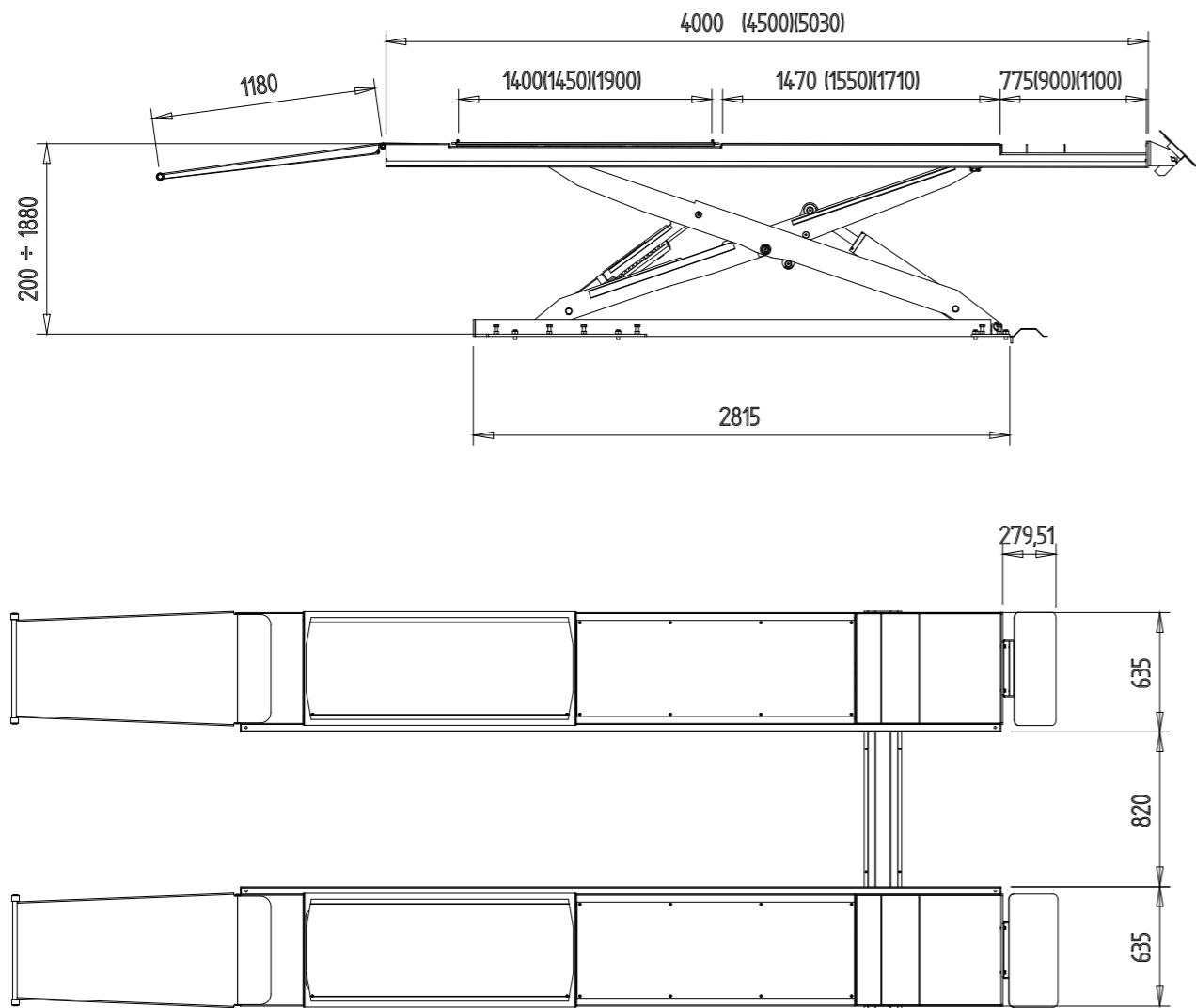


SLADING PLATES
PATTINI DI SCORRIMENTO

On request all platforms can be provided with sliding plates, turning plates and rolling jack.
All our product are supplied with sandblasting. STANDARD COLOURS: GREY RAL 7016 - GREY RAL 7040

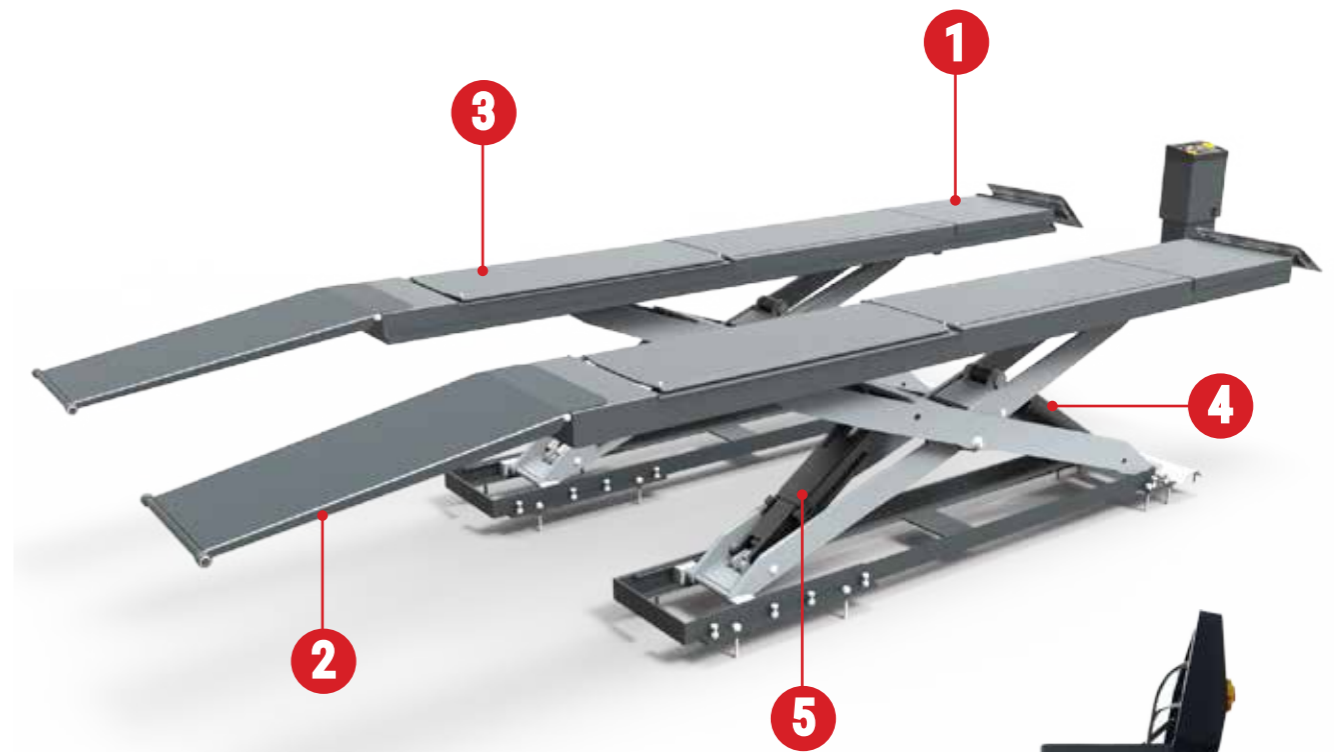
A richiesta tutte le pedane possono ospitare piani oscillanti, piatti rotanti e rolling jack.
Su tutti i ponti viene applicato il trattamento di sabbiatura..COLORI STANDARD: GRIGIO RAL 7016 - GRIGIO RAL 7040

GT - BSULP



GT - BSULP

- 1** MOBILE COVERS
COPERTURE MOBILI
- 2** APPROACHING RAMPS
RAMPE SALITA
- 3** SLADING PLATES
PIANI OSCILLANTI
- 4** FRONT CYLINDER
CILINDRO ANTERIORE
- 5** REAR CYLINDER WITH MECHANICAL SAFETY LOCK
CILINDRO POSTERIORE CON SICURA MECCANICA



CONTROL UNIT WITH TRIPLE ACCESS
CENTRALINA CON TRIPLO - ACCESSO

3.500 Kg

4.000 Kg

4.500 Kg

5.500 Kg



GALTA

Vat. n° 04058700248

Via Vittorio Lombardi 19/21 36075 - Montecchio Maggiore (VI) Italy

Phone : +39 0444 493977 - Fax: +39 0444 495999

www.galta.it

info@galta.it

CE



GALTA

BLUE LINE

BIG SCISSOR LIFTS



GT-S400

VEHICLE LIFTS



ITALIAN PREMIUM QUALITY

GT - S 400



Electro-hydraulic scissor lift with automatic alignment - antiknock valves - main lift max lifting height 320 -2170 mm - LT max lifting height 500 mm - mechanical safety locks with pneumatic release (6/8 bar required) /engine power 2.6 KW - 400V/3PH/50HZ (INGROUND OR ON FLOOR VERSION)

Sollevatore a forbice elettroidraulico con allineamento automatico - valvole paracadute - Altezza di sollevamento 320 - 2170 mm - altezza sollevamento LT 500 mm - sicure a sgancio pneumatico - potenza motore 2.6 KW - 400V/3PH/50HZ. Richiesta connessione pneumatica per lo sgancio delle sicure 6/8 bar (VERSIONE A INCASSO O A PAVIMENTO)



All models with lift table are equipped with 4 rubber pads. All models can host sliding plates, turning tables, rolling jacks.

STANDARD PAINTING: BLU RAL 5002 - GREY RAL 7016

Tutti i modelli con torretta vengono forniti con 4 tamponi in gomma. Tutte le pedane possono ospitare piani oscillanti, piatti rotanti e rolling jack.

COLORI STANDARD: BLU RAL 5002 - GRIGIO RAL 7016

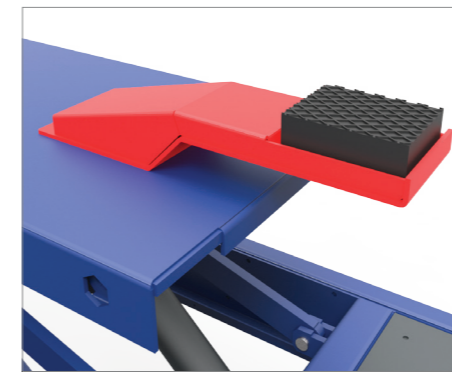
MODEL	PLATFORM (mm)	LIFT CAPACITY	LT CAPACITY	DESCRIPTION
GT-S 400 A	4960 x 660	4.0 T	-	Sliding plates - front recess length 1080 mm - central compartment with fixed cover - engine power 2.6 Kw - 400v /3ph/50Hz Piano oscillante - incavo anteriore lunghezza 1080 mm - copertura fissa vano centrale - potenza motore 2.6 Kw - 400v /3ph/50Hz
GT-S 400 ALT	4960 x 660	4.0 T	3.5 T	Sliding plates - front recess length 1080 mm - LT max lifting height 500 mm - engine power 2.6 Kw - 400v /3ph/50Hz Piano oscillante - incavo anteriore 1080 mm - Lift Table altezza di sollevamento 500 mm - potenza motore 2.6 Kw - 400v /3ph/50Hz
GT-S 400 FT	4960 x 660	4.0 T	-	Flat platforms - front recess length 1080 mm with fixed cover - central and rear recess with fixed covers - engine power 2.6 Kw - 400v /3ph/50Hz Pedana piana - incavo anteriore lunghezza 1080 mm con copertura fissa - copertura fissa vano centrale e copertura fissa vano piani oscillanti - potenza motore 2.6 Kw - 400v /3ph/50Hz
GT-S 400 FLT	4960 x 660	4.0 T	3.5 T	Flat platforms - front recess length 1080 mm - with fixed covers - LT max lifting height lift 500 mm - rear compartment with fixed cover - engine power 2.6 Kw - 400v /3ph/50Hz Pedana piana - incavo anteriore lunghezza 1080 mm con copertura fissa - Lift Table altezza di sollevamento 500 mm - copertura fissa vano piani oscillanti - potenza
GT-S 400 SA	4600 x 660	4.0 T	-	Sliding plates - front recess length 1080 mm - platform length 4600 mm - central fixed full cover - engine power 2.6 Kw - 400v /3ph/50Hz Piano oscillante - incavo anteriore lunghezza 1080 mm - copertura fissa vano centrale - lunghezza pedana 4600 mm - potenza motore 2.6 Kw - 400v /3ph/50Hz
GT-S 400 SALT	4600 x 660	4.0 T	3.5 T	Sliding plates - front recess length 1080 mm - LT max lifting height 500 mm - platform length 4600 mm - engine power 2.6 Kw - 400v /3ph/50Hz Piano oscillante - incavo anteriore 1080 mm - Lift Table altezza di sollevamento 500 mm - lunghezza pedana 4600 mm - potenza motore 2.6 Kw - 400v /3ph/50Hz
GT-S 400 SF	4600 x 660	4.0 T	-	Flat platforms - front recess length 1080 mm with fixed cover - central and rear compartment with fixed covers - platform length 4600 mm - engine power 2.6 Kw/400v /3ph/50Hz Pedana piana - incavo anteriore lunghezza 1080 mm con copertura fissa - copertura fissa vano centrale e copertura vano piani oscillanti - lunghezza pedana
GT-S 400 SFLT	4600 x 660	4.0 T	3.5 T	Flat platforms - front recess length 1080 mm with fixed covers - LT max lifting height 500 mm - rear fixed cover - platform length 4600 mm - engine power 2.6 Kw/400v /3ph/50Hz Pedana piana - incavo anteriore lunghezza 1080 mm con copertura fissa - Lift Table altezza di sollevamento 500 mm - copertura fissa vano piani oscillanti - lunghezza

NOTE

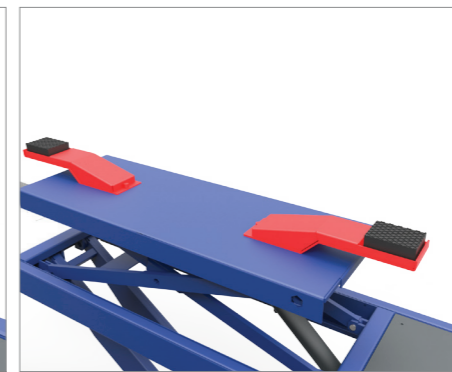
OPTIONAL GT - S 400

CODE	DESCRIPTION	S400 A	S400 ALT	S400 F	S400 FLT	S400 SA	S400 SALT	S400 SF	S400 SFLT
A-93013	LED lamps 24 Volt Set 4 lampade 24 Volt LED	*	*	*	*	*	*	*	*
A-93014	Expansion bolts set (12 pz) Set tasselli di fissaggio (12pz)	*	*	*	*	*	*	*	*
A-93014	Approaching ramps for on ground installation Set rampe salita per versione a pavimento	*	*	*	*	*	*	*	*
A-93016	Mobile Cover for HPD Coperture MOBILE vano HPD	*	*	*	*	*	*	*	*
A-93017	Mobile Cover for TURNING PLATES Coperture MOBILE vano PIATTI ROTANTI	*	*	*	*	*	*	*	*
A-93018	Extension set for lift table (2 rubber pad included) Set prolunghe per lift table (2 tamponi inclusi)	*	*	*	*	*	*	*	*
A-93019	Set rubber pad H=60 mm (4 pz) Set tamponi H=60 mm (4 pz)	*	*	*	*	*	*	*	*
A-93020	Set rubber pad H=120 mm (4 pz) Set tamponi H=120 mm (4 pz)	*	*	*	*	*	*	*	*
A-93024	HPD 6 movements + spot light HPD 6 movimenti + torcia	*	*	*	*	*	*	*	*
A-93025	Turning plates set with covers Set piatti rotanti con copertura	*	*	*	*	*	*	*	*
A-93021	Wires-pipes extension set L= +1 m Set estensioni tubi-cavi L= +1 m	*	*	*	*	*	*	*	*
A-93022	Wires-pipes extension set L= +2 m Set estensioni tubi-cavi L= +2 m	*	*	*	*	*	*	*	*
A-93023	Wires-pipes extension set L= +3 m Set estensioni tubi-cavi L= +3 m	*	*	*	*	*	*	*	*
A-93026	Wires-pipes extension set L=+1 m Set estensioni tubi-cavi L= +1 m	*	*	*	*	*	*	*	*
A-93027	Wires-pipes extension set L=+2 m Set estensioni tubi-cavi L=+2 m	*	*	*	*	*	*	*	*
A-93028	Wires-pipes extension set L=+3 m Set estensioni tubi-cavi L=+3 m	*	*	*	*	*	*	*	*

NOTE _____



SINGLE EXTENSION 3.5T
ESTENSIONI TORRETTA SINGOLA 3.5T



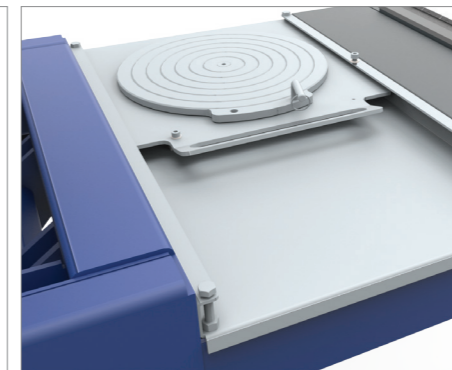
DOUBLE EXTENSION 3T
ESTENSIONI TORRETTA DOPPIA 3T



FLAT VERSION
VERSIONE PIANA



CONTROL UNIT
CONTROL UNIT



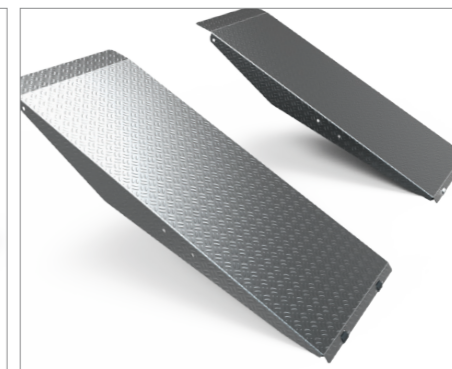
SLIDING PLATES
PIATTI ROTANTI



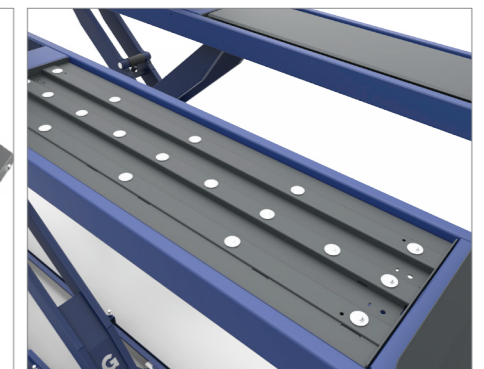
4 LED LIGHTS
4 LUCI A LED



ROLLING JACK 2T / 3T
ROLLING JACK 2T / 3T



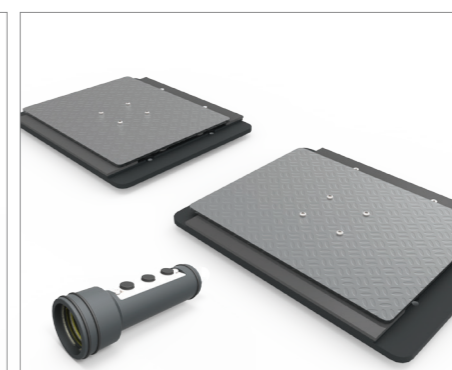
APPROACHING RAMPS
RAMPE SALITA



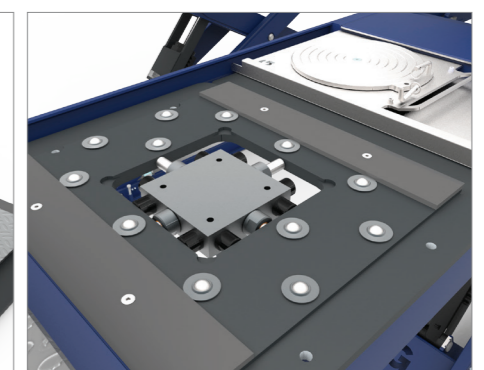
SLIDING PLATES
PIANI OSCILLANTI



SPOT LIGHT HPD
LAMPADA SPOT HPD



HPD 6 MOVEMENTS
PROVA GIOCHI 6 MOVIMENTI



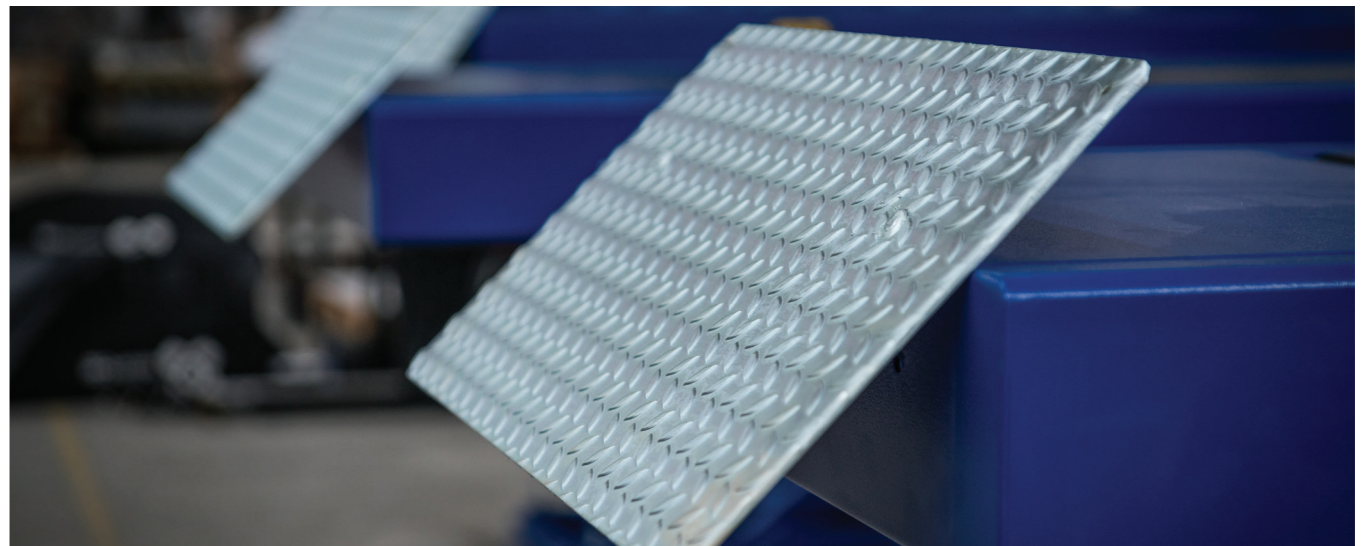
GT - S 400



MECHANICAL SAFETY LOCK
SICURA MECCANICA SULLE BASI

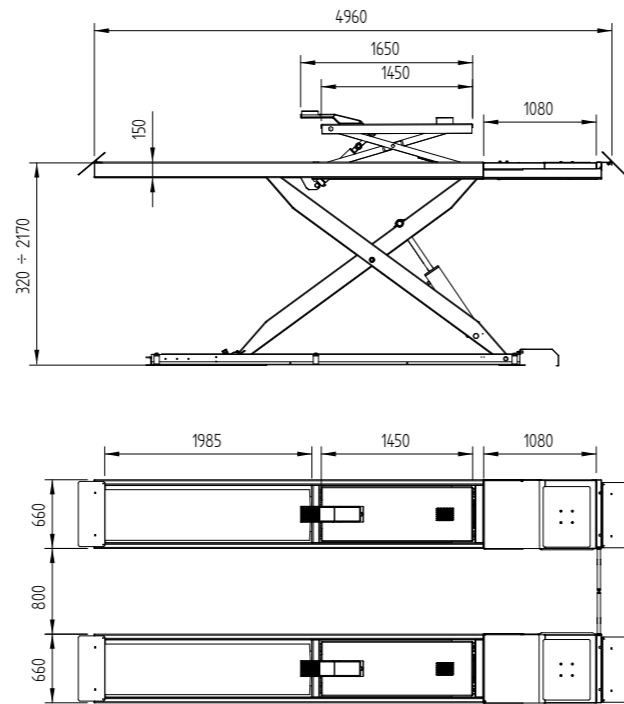
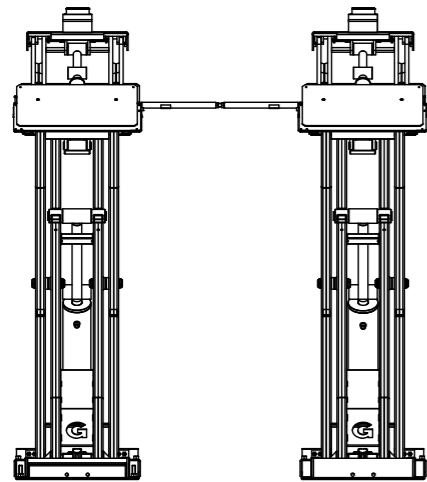


STANDARD LIFT TABLE
STANDARD LIFT TABLE



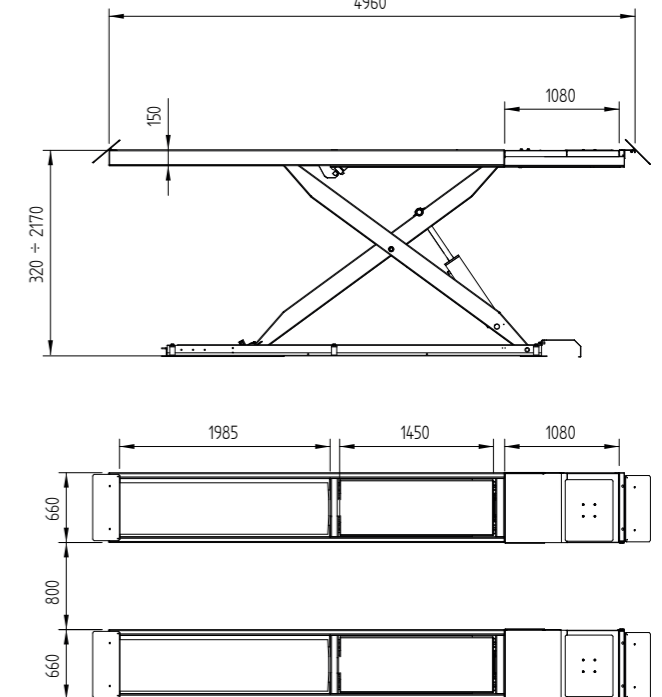
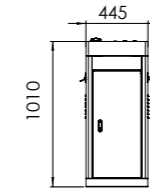
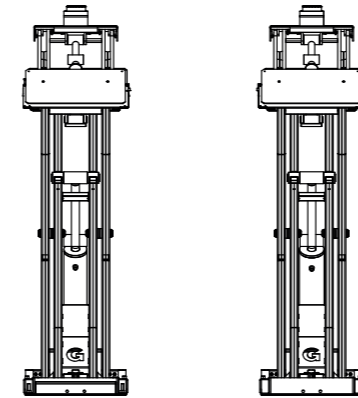
GT - S 400 ALT 4960mm

LT VERSION - VERSIONE CON TORRETTA



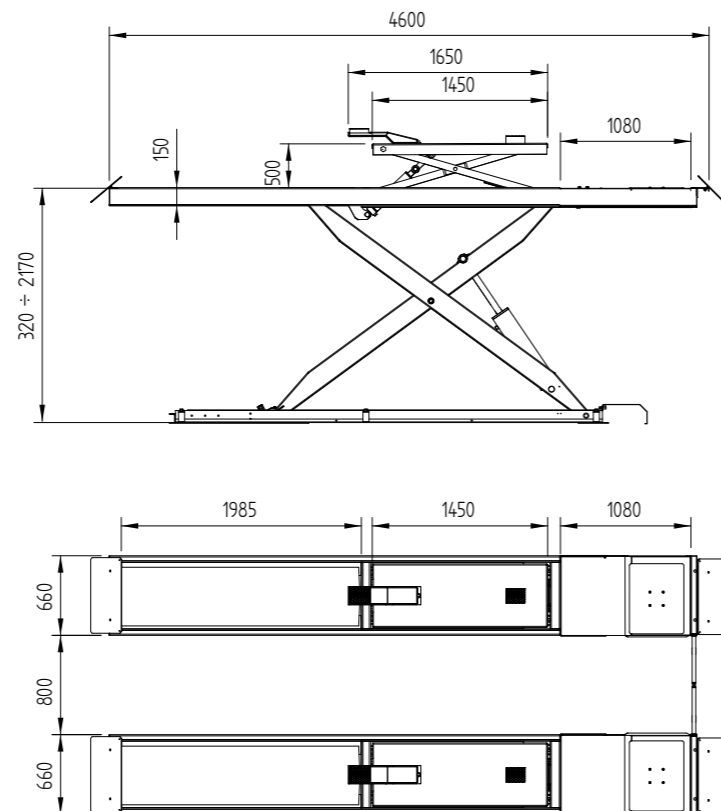
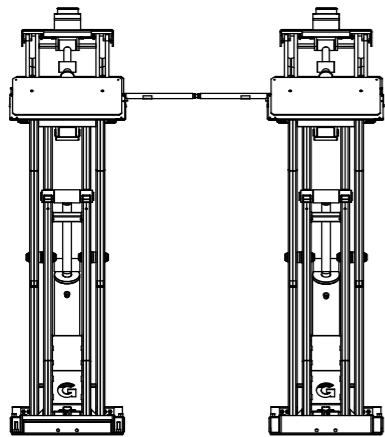
GT - S 400 FLT 4960mm

FLAT VERSION - VERSIONE PIANA



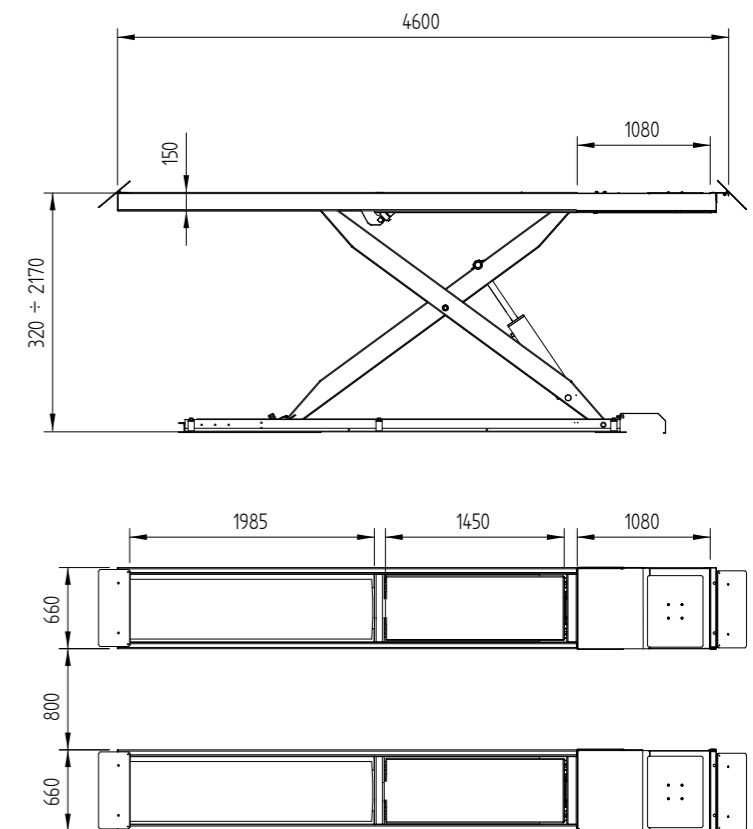
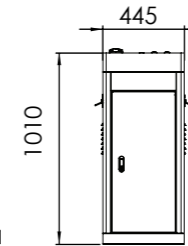
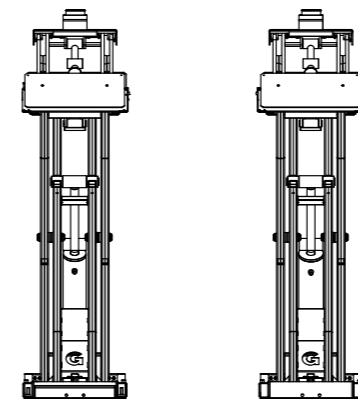
GT - S 400 SALT 4600mm

LT VERSION - VERSIONE CON TORRETTA



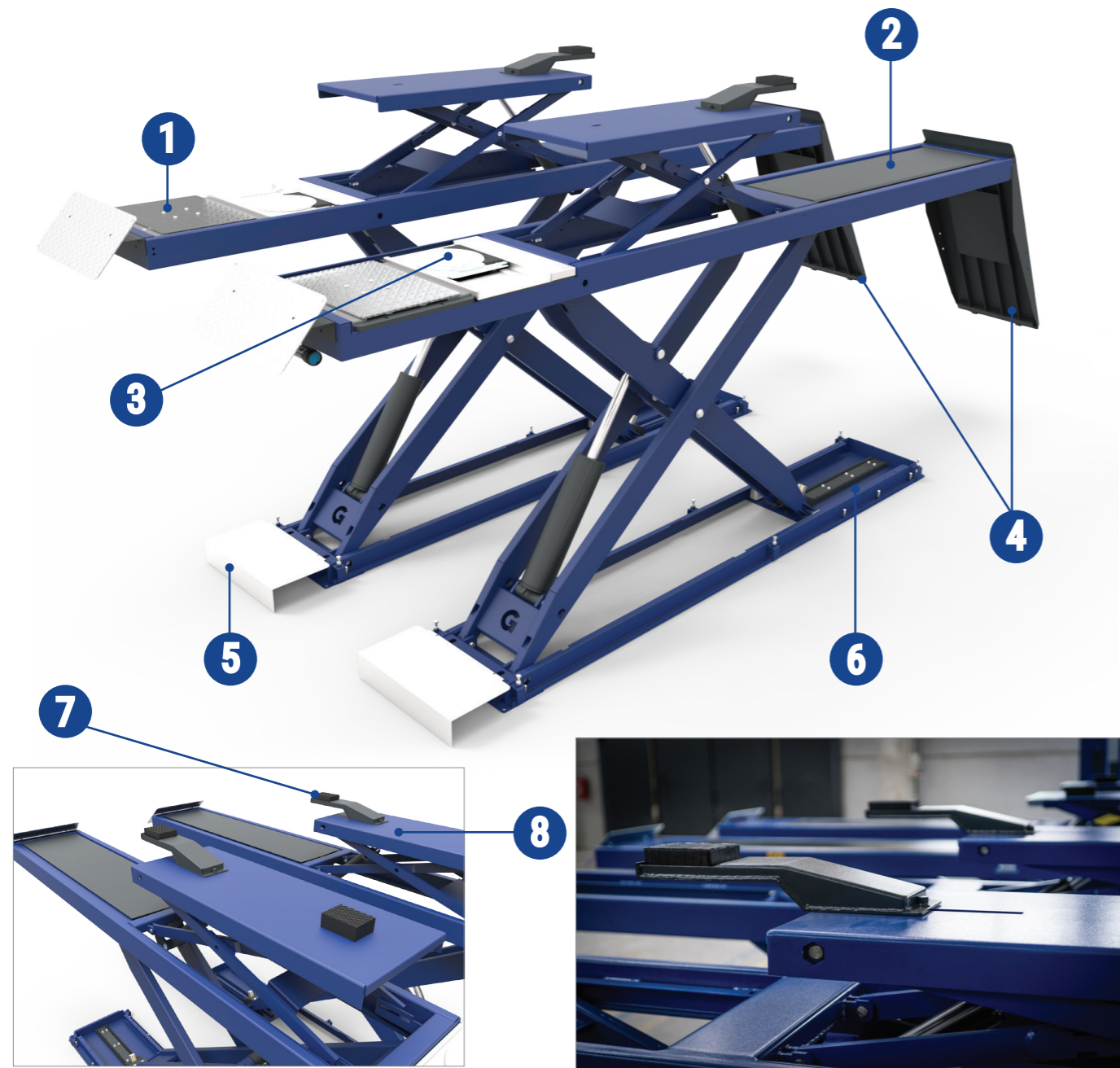
GT - S 400 SFLT 4600mm

FLAT VERSION - VERSIONE PIANA



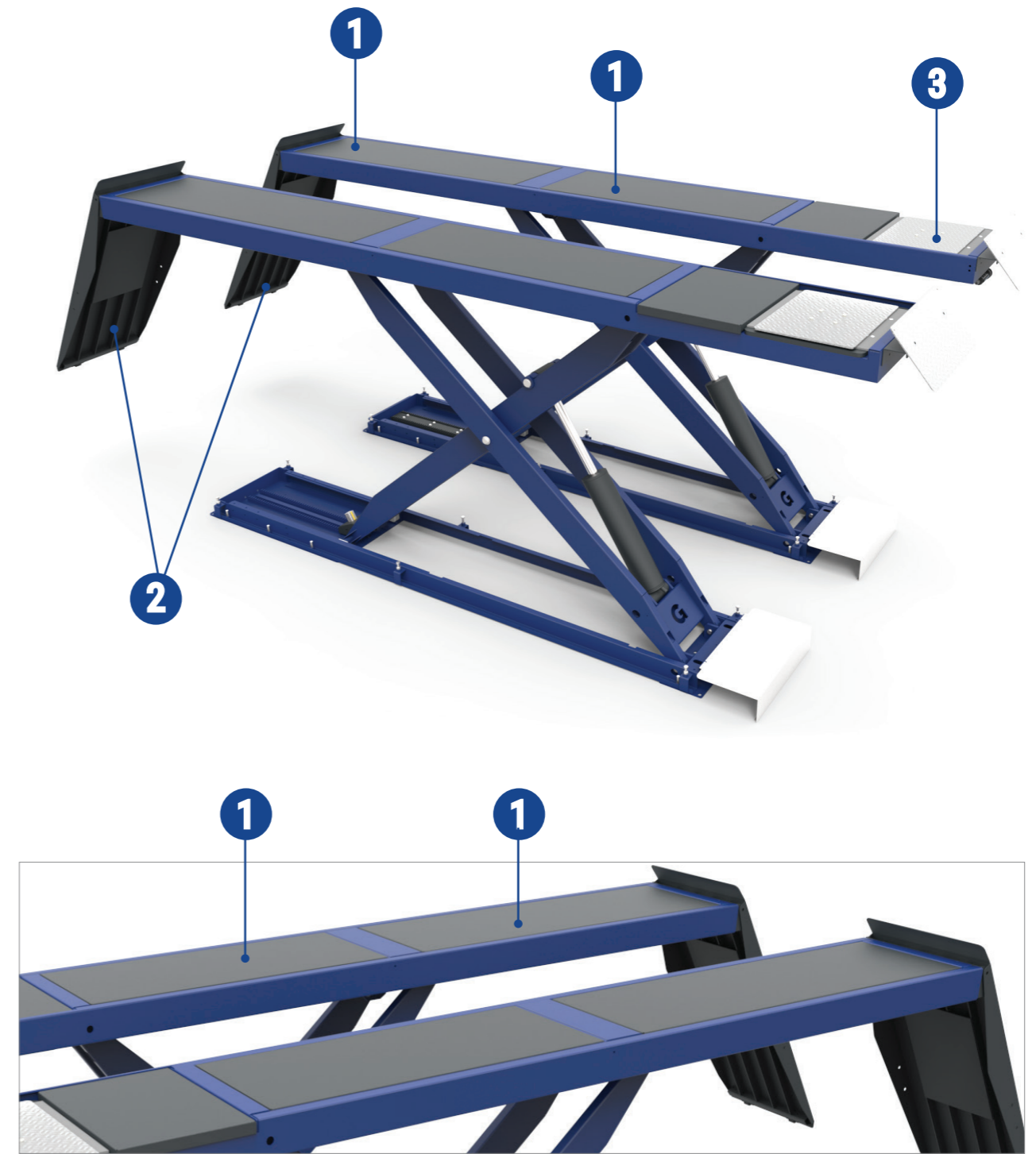
GT - S 400 LT VERSION

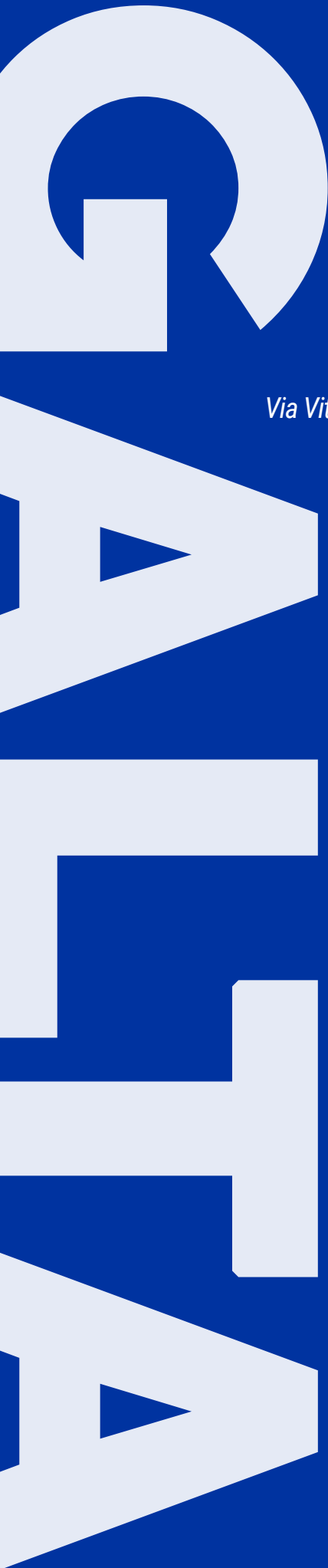
- 1** HPD 6 MOVEMENTS (OPTIONAL)
PROVAGIOCHI HPD 6 MOVIMENTI (OPTIONAL)
- 2** SLADING PLATES
PIANI OSCILLANTI
- 3** TURNING PLATES (OPTIONAL)
PIATTI ROTANTI (OPTIONAL)
- 4** APPROACHING RAMPS (ON FLOOR)
RAMPE SALITA (A PAVIMENTO)
- 5** COVER FOR HOSES
CARTER COPRITUBI
- 6** MECHANICAL SAFETY LOCK IN THE BASE
SICURA MECCANICA SULLE BASI
- 7** LIFT TABLE EXTENSION CAPACITY 3.5 T
ESTENSIONI LIFT TABLE CON PORTATA 3.5T
- 8** LIFT TABLE CAPACITY 3.5 TON
CAPACITÀ DI SOLLEVAMENTO 3.5T



GT - S 400 FLAT VERSION

- 1** COVER
COVER
- 2** APPROACHING RAMPS (ON FLOOR)
RAMPE SALITA (ON FLOOR)
- 3** HPD 6 MOVEMENTS (OPTIONAL)
PROVAGIOCHI HPD 6 MOVIMENTI (OPTIONAL)





GALTA

Vat. n° 04058700248

Via Vittorio Lombardi 19/21 - 36075 Montecchio Maggiore (VI) Italy

Phone : +39 0444 493977 - Fax: +39 0444 495999

www.galta.it - info@galta.it



CE



GALTA

BLUE LINE

BIG SCISSOR LIFTS



GT-S500

GT-S600

VEHICLE LIFTS



ITALIAN PREMIUM QUALITY

GT - S 600



Electro-hydraulic scissor lift with automatic alignment - antiknock valves - main lift max lifting height 350 -2155 mm - LT max lifting height 425 mm - mechanical safety locks with pneumatic release (6/8 bar required) /engine power 2.6 KW - 400V/3PH/50HZ. (INGROUND OR ON FLOOR VERSION)

Sollevatore a forbice elettroidraulico con allineamento automatico - valvole paracadute - Altezza di sollevamento 350 - 2155 mm - altezza sollevamento LT 425 mm - sicure a sgancio pneumatico - potenza motore 2.6KW - 400V/3PH/50HZ. Richiesta connessione pneumatica per lo sgancio delle sicure 6/8 bar. (VERSIONE A INCASSO O A PAVIMENTO)



MODEL	PLATFORM (mm)	LIFT CAPACITY	LT CAPACITY	DESCRIPTION
GT-S 600 A	5490 x 700	6.0 T	-	Sliding plates - front recess length 990 mm - central compartment with fixed cover - engine power 2.6 Kw - 400v/3ph/50Hz Piano oscillante - incavo anteriore lunghezza 990 mm - copertura fissa vano centrale - potenza motore 2.6 Kw - 400v/3ph/50Hz
GT-S 600 ALT	5490 x 700	6.0 T	3.5 T	Sliding plates - front recess length 990 mm - LT max lifting height 425 mm - engine power 2.6 Kw - 400v /3ph/50Hz Piano oscillante - incavo anteriore 990 mm - Lift Table altezza di sollevamento 425 mm - potenza motore 2.6 Kw - 400v/3ph/50Hz
GT-S 600 F	5490 x 700	6.0 T	-	Flat platforms - front recess length 990 mm with fixed cover - central and rear recess with fixed covers - engine power 2.6 Kw - 400v/3ph/50Hz Pedana piana - incavo anteriore lunghezza 990 mm con copertura fissa - copertura fissa vano centrale e copertura fissa vano piani oscillanti - potenza motore 2.6 Kw - 400v/3ph/50Hz
GT-S 600 FLT	5490 x 700	6.0 T	3.5 T	Flat platforms - front recess length 990 mm - with fixed covers - LT max lifting height lift 425 mm - rear compartment with fixed cover - engine power 2.6 Kw - 400v/3ph/50Hz Pedana piana - incavo anteriore lunghezza 990 mm con copertura fissa - Lift Table altezza di sollevamento 425 mm - copertura fissa vano piani oscillanti - potenza motore 2.6 Kw - 400v/3ph/50Hz
GT-S 600 SA	4960 x 700	6.0 T	-	Sliding plates - front recess length 990 mm - platform length 4960 mm - central recess with fixed cover- engine power 2.6 Kw - 400v/3ph/50Hz Piano oscillante - incavo anteriore lunghezza 990 mm - copertura fissa vano centrale - lunghezza pedana 4960mm - potenza motore 2.6 Kw - 400v/3ph/50Hz
GT-S 600 SALT	4960 x 700	6.0 T	3.5 T	Sliding plates - front recess length 990 mm - LT max lifting height 425 mm - platform length 4960 mm - engine power 2.6 Kw - 400v/3ph/50Hz Piano oscillante - incavo anteriore 990 mm - Lift Table altezza di sollevamento 425 mm - lunghezza pedana 4960mm - potenza motore 2.6 Kw - 400v/3ph/50Hz
GT-S 600 SF	4960 x 700	6.0 T	-	Flat platforms-front recess length 990 mm with fixed cover- central and rear compartment with fixed covers - platform length 4960mm - engine power 2.6 Kw/400v/3ph/50Hz Pedana piana - incavo anteriore lunghezza 990 mm con copertura fissa - copertura fissa vano centrale e copertura vano piani oscillanti - lunghezza pedana 4960 mm - potenza motore 2.6 Kw - 400v/3ph/50Hz
GT-S 600 SFLT	4960 x 700	6.0 T	3.5 T	Flat platforms-front recess length 990 mm with fixed covers- LT max lifting height 425 mm- rear fixed cover - platform length 4960mm - engine power 2.6 Kw/400v/3ph/50Hz Pedana piana - incavo anteriore lunghezza 990 mm con copertura fissa - Lift Table altezza di sollevamento 425 mm - copertura fissa vano piani oscillanti - lunghezza pedana 4960 mm - potenza motore 2.6 Kw - 400v/3ph/50Hz

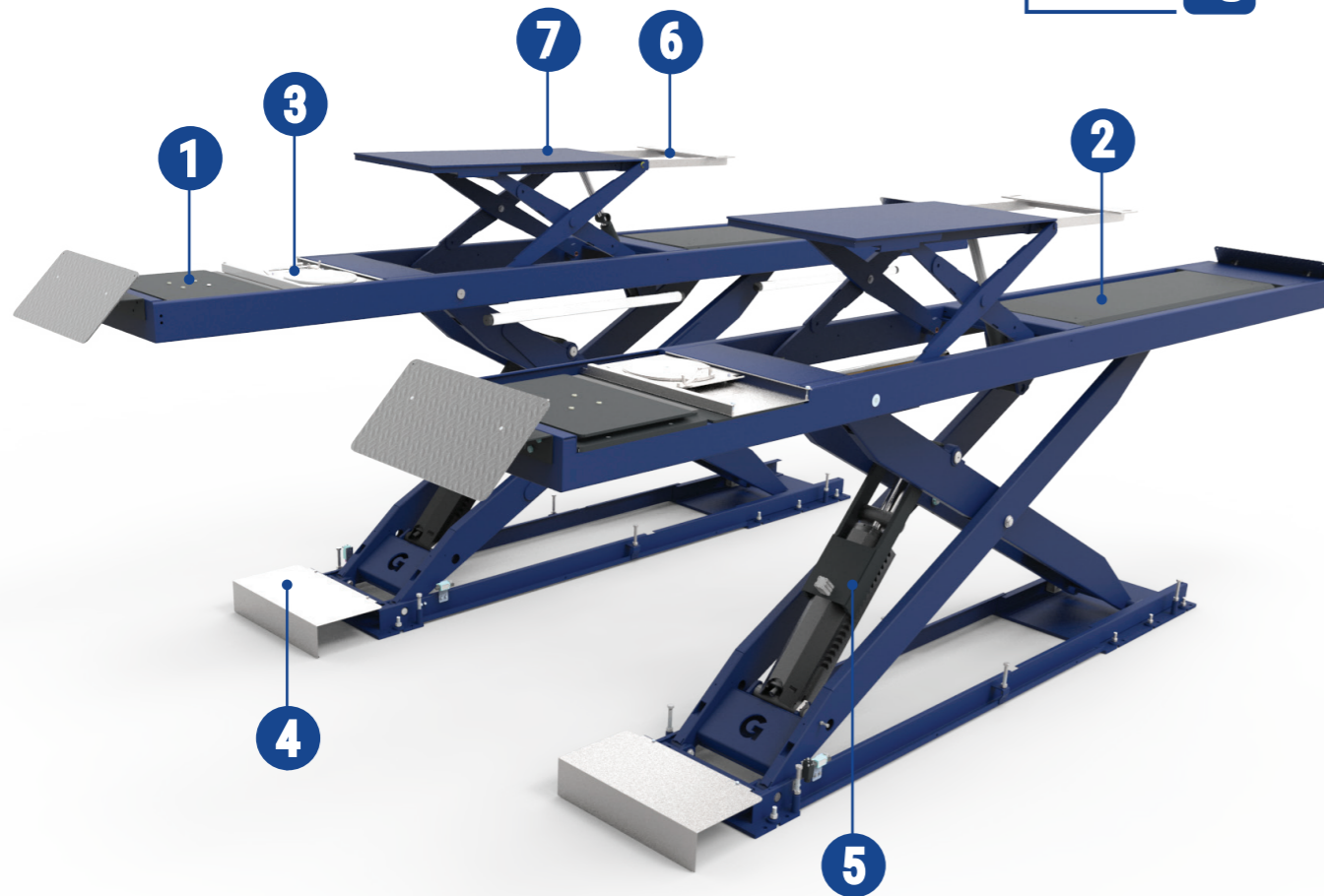
NOTE _____

All models are equipped with 4 rubber pads. On request platforms on all models can host sliding plates, turning tables, rolling jacks.
 STANDARD PAINTING: BLU RAL 5002 - GREY RAL 7016
 Tutti i modelli vengono forniti con 4 tamponi in gomma. A richiesta tutte le pedane possono ospitare piani oscillanti, piatti rotanti e rolling jack.
 COLORI STANDARD: BLU RAL 5002 - GRIGIO RAL 7016

S 600 LT VERSION

- 1** HPD 6 MOVEMENTS (OPRIONAL)
PROVAGIOCHI HPD 6 MOVIMENTI (OPTIONAL)
- 2** SLADING PLATES
PIANI OSCILLANTI
- 3** TURNING PLATES (OPTIONAL)
PIATTO ROTANTE (OPTIONAL)
- 4** COVER FOR HOSES
CARTER COPRITUBI
- 5** MECHANICAL SAFETY LOCK IN THE CYLINDER
SICURA MECCANICA SUI CILINDRI
- 6** LIFT TABLE EXTENSION
ESTENSIONE LIFT TABLE
- 7** LIFT TABLE CAPACITY 3.5 Ton
LIFT TABLE CAPACITÀ 3.5 TON

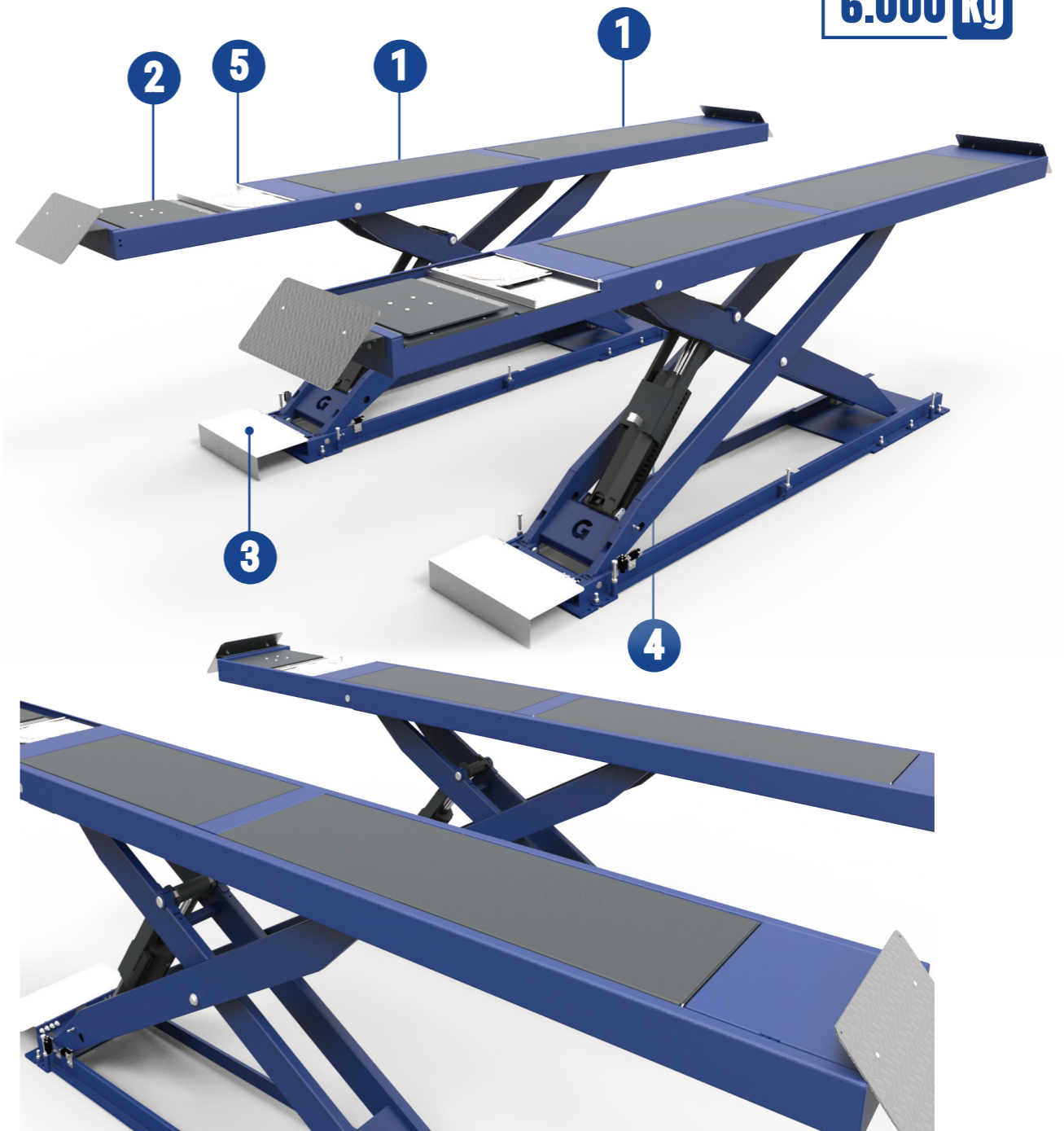
6.000 Kg



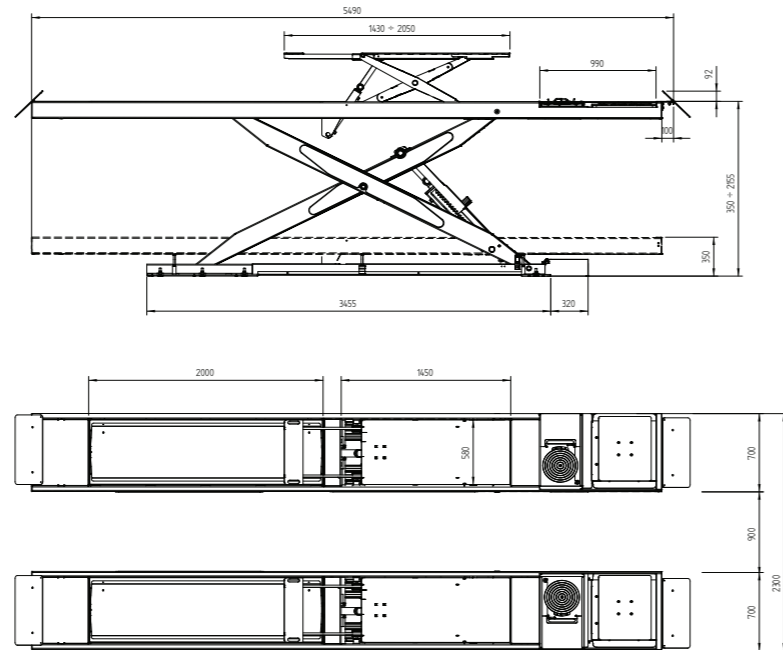
S 600 FLAT VERSION

- 1** COVER
COVER
- 2** HPD 6 MOVEMENTS
PROVAGIOCHI HPD 6 MOVIMENTI
- 3** COVER FOR HOSES
CARTER COPRITUBI
- 4** MECHANICAL SAFETY LOCK IN THE CYLINDER
SICURA MECCANICA SUI CILINDRI
- 5** TURNING PLATES (OPTIONAL)
PIATTO ROTANTE (OPTIONAL)

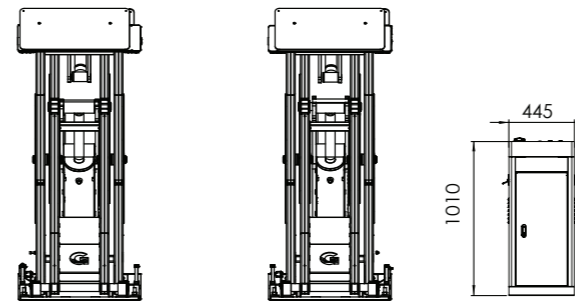
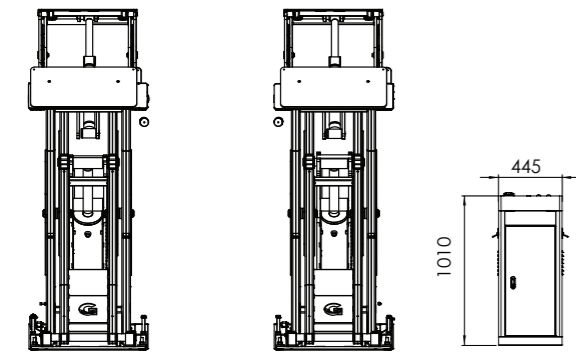
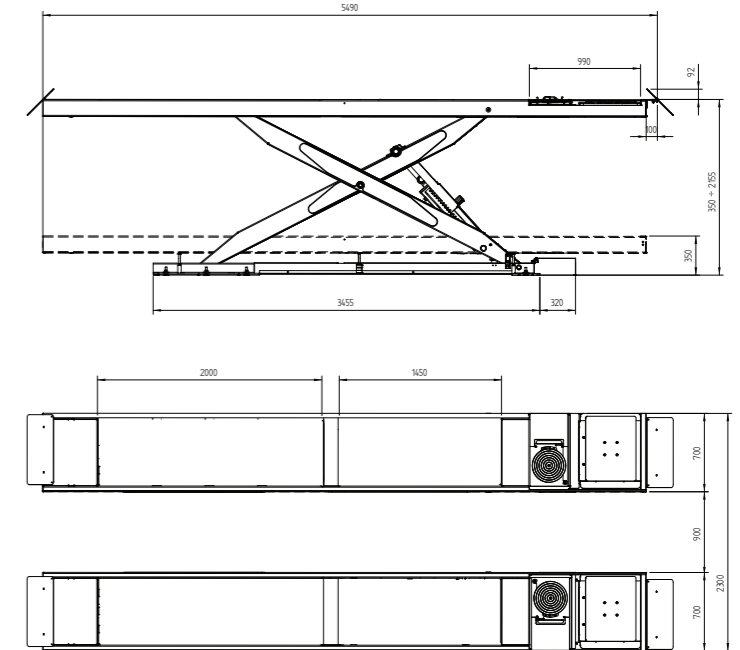
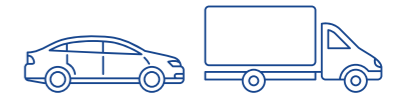
6.000 Kg



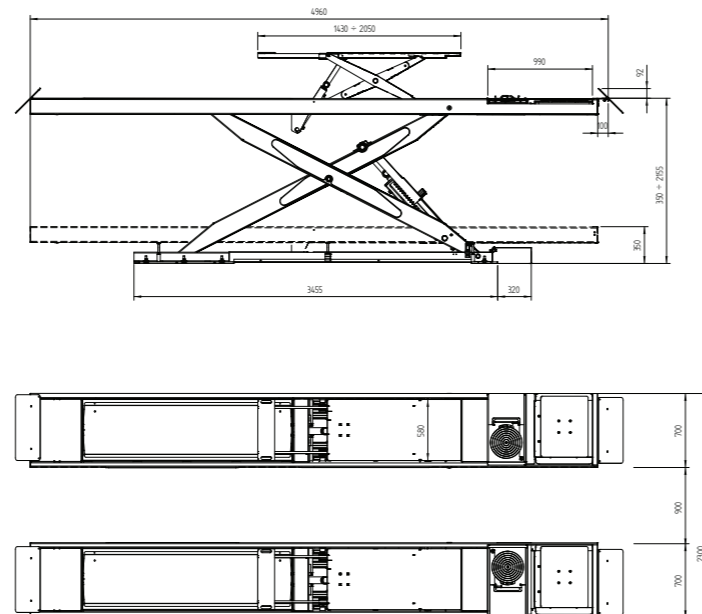
GT - S 500 ALT
GT - S 600 ALT
 LT VERSION - VERSIONE CON TORRETTA



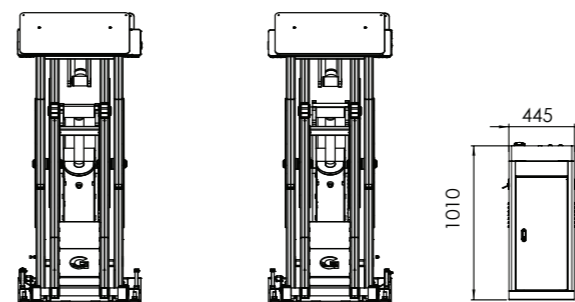
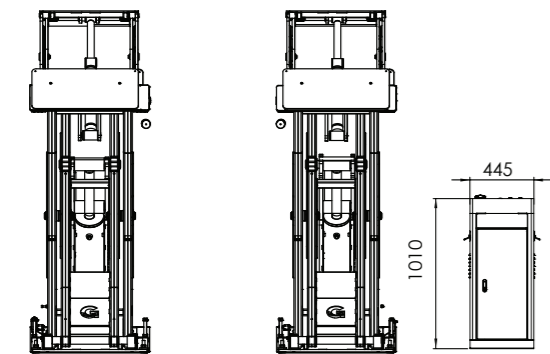
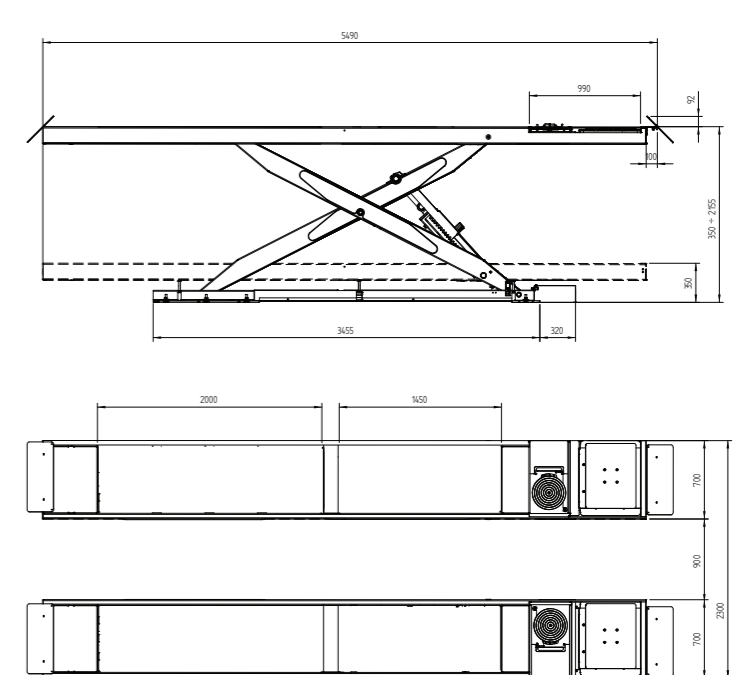
GT - S 500 F
GT - S 600 F
 FLAT VERSION - VERSIONE PIANA



GT - S 500 SALT
GT - S 600 SALT
 LT VERSION - PEDANA CORTA



GT - S 500 SFLT
GT - S 600 SFLT
 FLAT VERSION - VERSIONE PIANA/CORTA



OPTIONAL GT - S 600

CODE	DESCRIPTION	S600 A	S600 ALT	S600 F	S600 FLT	S600 SA	S600 SALT	S600 SF	S600 SFLT
A-93013	LED lamps 24 Volt Set 4 lampade 24 Volt LED	*	*	*	*	*	*	*	*
A-93029	Expansion bolts set (20 pz) Set tasselli di fissaggio (20pz)	*	*	*	*	*	*	*	*
A-93015	Approaching ramps on ground installation Set rampe salita per versione a paviment	*	*	*	*	*	*	*	*
A-93030	Mobile Cover for HPD Coperture MOBILE vano HPD	*	*	*	*	*	*	*	*
A-93031	Mobile Cover for TURNING PLATES Coperture MOBILE vano PIATTI ROTANTI	*	*	*	*	*	*	*	*
A-93019	Set rubber pad H= 60 mm (4 pz) Set tamponi H= 60 mm (4 pz)	*	*	*	*	*	*	*	*
A-93020	Set rubber pad H= 120 mm (4 pz) Set tamponi H= 120 mm (4 pz)	*	*	*	*	*	*	*	*
A-93024	HPD 6 movements + spot light HPD 6 movimenti + torcia	*	*	*	*	*	*	*	*
A-93032	Turning plates set with covers Set piatti rotanti con copertura	*	*	*	*	*	*	*	*
A-93021	Wires-pipes extension set L= +1 m Set estensioni tubi-cavi L= +1 m	*		*		*		*	
A-93022	Wires-pipes extension set L= +2 m Set estensioni tubi-cavi L= +2 m	*		*		*		*	
A-93023	Wires-pipes extension set L= +3 m Set estensioni tubi-cavi L= +3 m	*		*		*		*	
A-93024	Wires-pipes extension set L= +1 m Set estensioni tubi-cavi L= +1 m		*		*		*		*
A-93025	Wires-pipes extension set L= +2 m Set estensioni tubi-cavi L= +2 m		*		*		*		*
A-93026	Wires-pipes extension set L= +3 m Set estensioni tubi-cavi L= +3 m		*		*		*		*

HPD 6 MOVEMENTS
PROVAGIOCHI 6 MOVIMENTI



SLIDING PLATES
PIANI OSCILLANTI



SLIDING PADS
PATTINI DI SCORRIMENTO



GT - S 500



Electro-hydraulic scissor lift with automatic alignment - antiknock valves - main lift max lifting height 350 -2155 mm - LT max lifting height 425 mm - mechanical safety locks with pneumatic release (6/8 bar required) /engine power 2.6 KW - 400V/3PH/50HZ. (INGROUND OR ON FLOOR VERSION)

Sollevatore a forbice elettroidraulico con allineamento automatico - valvole paracadute - Altezza di sollevamento 350 - 2155 mm - altezza sollevamento LT 425 mm - sicure a sgancio pneumatico - potenza motore 2.6KW - 400V/3PH/50HZ. Richiesta connessione pneumatica per lo sgancio delle sicure 6/8 bar. (VERSIONE A INCASSO O A PAVIMENTO)



5.000 Kg



All models are equipped with 4 rubber pads. On request platforms on all models can host sliding plates, turning tables, rolling jacks.
STANDARD PAINTING: BLU RAL 5002 - GREY RAL 7016

Tutti i modelli vengono forniti con 4 tamponi in gomma. A richiesta tutte le pedane possono ospitare piani oscillanti, piatti rotanti e rolling jack.
COLORI STANDARD: BLU RAL 5002 - GRIGIO RAL 7016

MODEL	PLATFORM (mm)	LIFT CAPACITY	LT CAPACITY	DESCRIPTION
GT-S 500 A	5490 x 700	5.0 T	-	Sliding plates - front recess length 990 mm - central compartment with fixed cover - engine power 2.6 Kw - 400v/3ph/50Hz Piano oscillante - incavo anteriore lunghezza 990 mm - copertura fissa vano centrale - potenza motore 2.6 Kw - 400v/3ph/50Hz
GT-S 500 ALT	5490 x 700	5.0 T	3.5 T	Sliding plates - front recess length 990 mm - LT max lifting height 425 mm - engine power 2.6 Kw - 400v /3ph/50Hz Piano oscillante - incavo anteriore 990 mm - Lift Table altezza di sollevamento 425 mm - potenza motore 2.6 Kw - 400v/3ph/50Hz
GT-S 500 F	5490 x 700	5.0 T	-	Flat platforms - front recess length 990 mm with fixed cover - central and rear recess with fixed covers - engine power 2.6 Kw - 400v/3ph/50Hz Pedana piana - incavo anteriore lunghezza 990 mm con copertura fissa - copertura fissa vano centrale e copertura fissa vano piani oscillanti - potenza motore 2.6 Kw - 400v/3ph/50Hz
GT-S 500 FLT	5490 x 700	5.0 T	3.5 T	Flat platforms - front recess length 990 mm - with fixed covers - LT max lifting height lift 425 mm - rear compartment with fixed cover - engine power 2.6 Kw - 400v/3ph/50Hz Pedana piana - incavo anteriore lunghezza 990 mm con copertura fissa - Lift Table altezza di sollevamento 425 mm - copertura fissa vano piani oscillanti - potenza motore 2.6 Kw - 400v/3ph/50Hz
GT-S 500 SA	4960 x 700	5.0 T	-	Sliding plates - front recess length 990 mm - platform length 4960 mm - central fixed full cover- engine power 2.6 Kw - 400v/3ph/50Hz Piano oscillante - incavo anteriore lunghezza 990 mm - copertura fissa vano centrale - lunghezza pedana 4960mm - potenza motore 2.6 Kw - 400v/3ph/50Hz
GT-S 500 SALT	4960 x 700	5.0 T	3.5 T	Sliding plates - front recess length 990 mm - LT max lifting height 425 mm - platform length 4960 mm - engine power 2.6 Kw - 400v/3ph/50Hz Piano oscillante - incavo anteriore 990 mm - Lift Table altezza di sollevamento 425 mm - lunghezza pedana 4960mm - potenza motore 2.6 Kw - 400v/3ph/50Hz
GT-S 500 SF	4960 x 700	5.0 T	-	Flat platforms-front recess length 990 mm with fixed cover- central and rear compartment with fixed covers - platform length 4960mm - engine power 2.6 Kw/400v/3ph/50Hz Pedana piana - incavo anteriore lunghezza 990 mm con copertura fissa - copertura fissa vano centrale e copertura vano piani oscillanti - lunghezza pedana
GT-S 500 SFLT	4960 x 700	5.0 T	3.5 T	Flat platforms-front recess length 990 mm with fixed covers- LT max lifting height 425 mm- rear fixed cover - platform length 4960mm - engine power 2.6 Kw/400v/3ph/50Hz Pedana piana - incavo anteriore lunghezza 990 mm con copertura fissa - Lift Table altezza di sollevamento 425 mm - copertura fissa vano piani oscillanti - lunghezza pedana 4960 mm - potenza motore 2.6 Kw - 400v/3ph/50Hz

NOTE

OPTIONAL GT - S 500

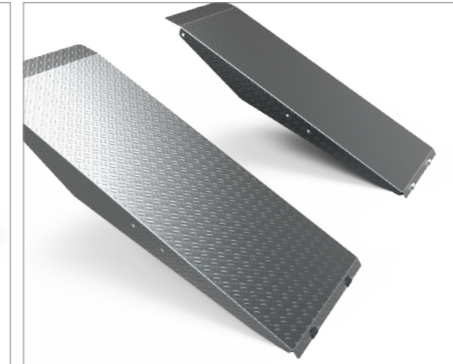
GT - S 500

GT - S 600

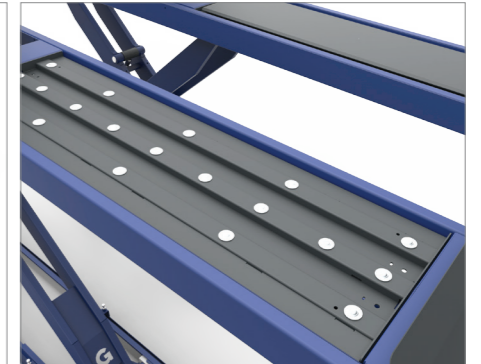
CODE	DESCRIPTION	\$500 A	\$500 ALT	\$500 F	\$500 FLT	\$500 SA	\$500 SALT	\$500 SF	\$500 SFLT
A-93013	LED lamps 24 Volt Set 4 lampade 24 Volt LED	*	*	*	*	*	*	*	*
A-93029	Expansion bolts set (20 pz) Set tasselli di fissaggio (20pz)	*	*	*	*	*	*	*	*
A-93015	Approaching ramps on ground installation Set rampe salita per versione a paviment	*	*	*	*	*	*	*	*
A-93030	Mobile Cover for HPD Coperture MOBILE vano HPD	*	*	*	*	*	*	*	*
A-93031	Mobile Cover for TURNING PLATES Coperture MOBILE vano PIATTI ROTANTI	*	*	*	*	*	*	*	*
A-93019	Set rubber pad H= 60 mm (4 pz) Set tamponi H= 60 mm (4 pz)	*	*	*	*	*	*	*	*
A-93020	Set rubber pad H= 120 mm (4 pz) Set tamponi H= 120 mm (4 pz)	*	*	*	*	*	*	*	*
A-93024	HPD 6 movements + spot light HPD 6 movimenti + torcia	*	*	*	*	*	*	*	*
A-93032	Turning plates set with covers Set piatti rotanti con copertura	*	*	*	*	*	*	*	*
A-93021	Wires-pipes extension set L= +1 m Set estensioni tubi-cavi L= +1 m	*		*		*		*	
A-93022	Wires-pipes extension set L= +2 m Set estensioni tubi-cavi L= +2 m	*		*		*		*	
A-93023	Wires-pipes extension set L= +3 m Set estensioni tubi-cavi L= +3 m	*		*		*		*	
A-93024	Wires-pipes extension set L= +1 m Set estensioni tubi-cavi L= +1 m		*		*		*		*
A-93025	Wires-pipes extension set L= +2 m Set estensioni tubi-cavi L= +2 m		*		*		*		*
A-93026	Wires-pipes extension set L= +3 m Set estensioni tubi-cavi L= +3 m		*		*		*		*



ROLLING JACK 2T / 3T
ROLLING JACK 2T / 3T



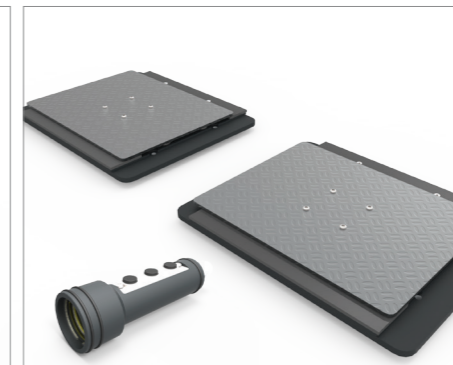
APPROACHING RAMPS
RAMPE SALITA



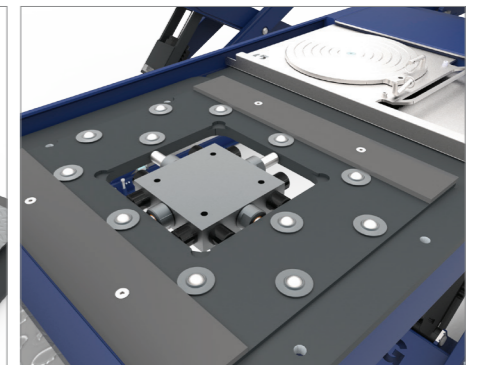
SLIDING PLATES
PIANI OSCILLANTI



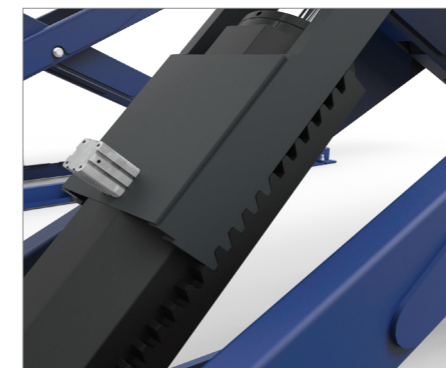
SPOT LIGHT HPD
LAMPADA SPOT HPD



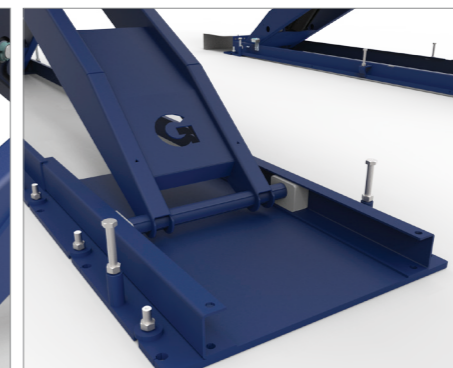
HPD 6 MOVEMENTS
PROVA GIOCHI 6 MOVIMENTI



STANDARD LIFT TABLE
STANDARD LIFT TABLE

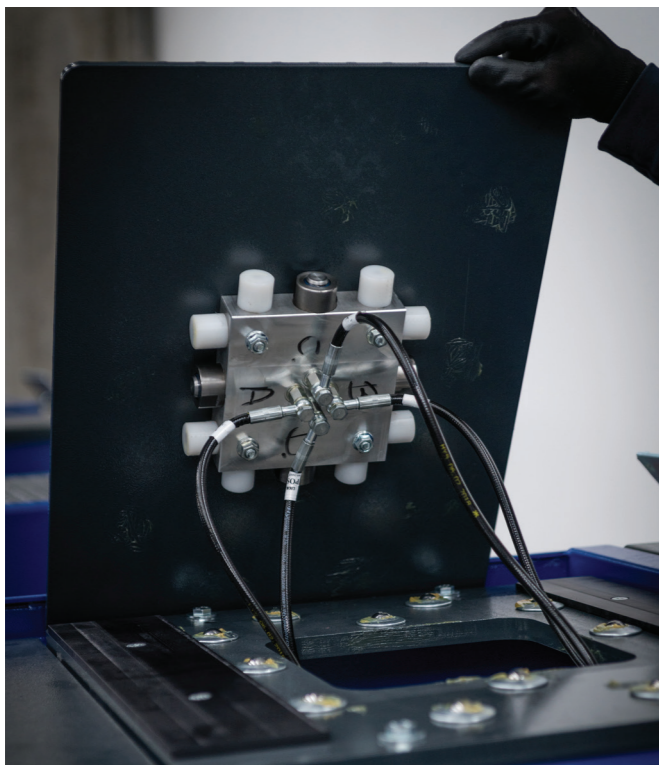


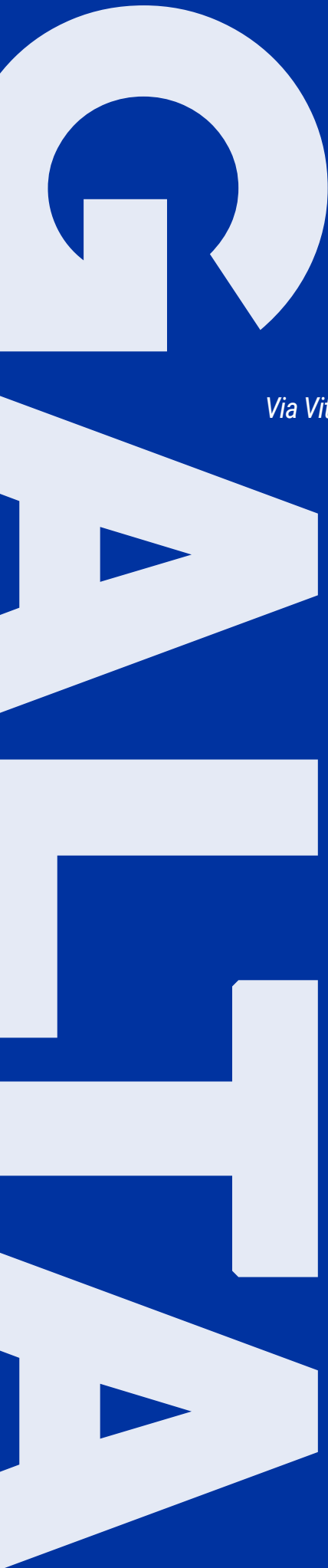
MECHANICAL SAFETY LOCK
SICURA MECCANICA



SLIDING PAD
PATTINI DI SCORRIMENTO







GALTA

Vat. n° 04058700248

Via Vittorio Lombardi 19/21 - 36075 Montecchio Maggiore (VI) Italy

Phone : +39 0444 493977 - Fax: +39 0444 495999

www.galta.it - info@galta.it

