

GT - TP 4.0 TOP

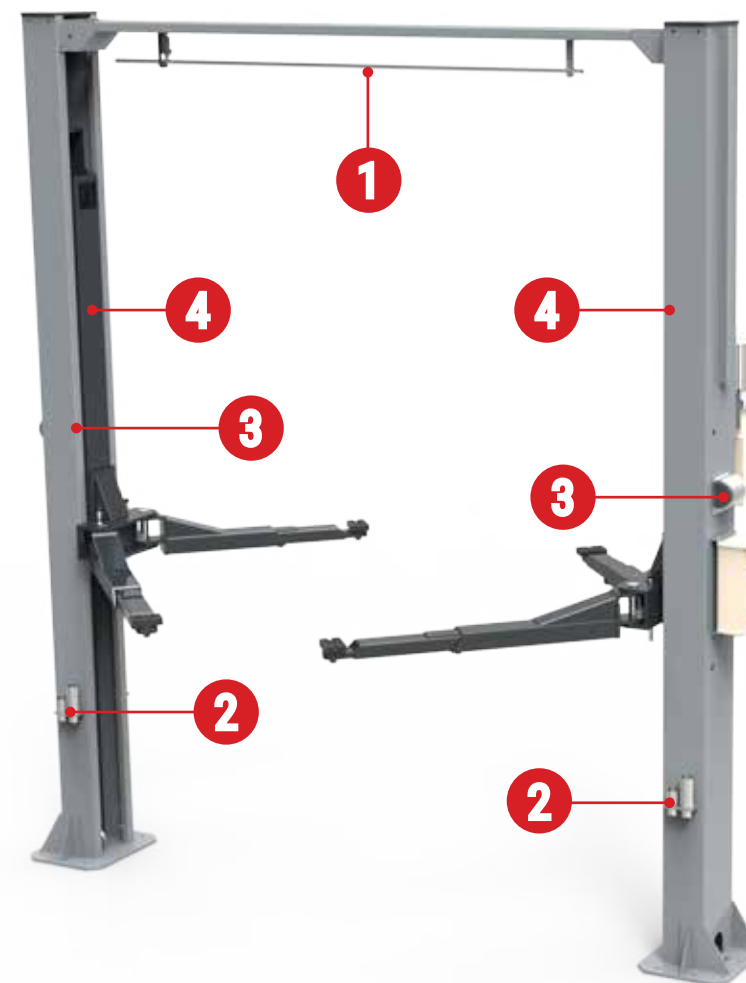


Two posts lift with upper connection - hydraulic drive - 2 pushing cylinders directly connected to the carriages - mechanical safety lock with electric release - standard engine power 2,2 KW - 400 V/3 PH/50 HZ - on request: 2,2 KW - 220 V/1 PH/50 HZ

Sollevatore elettro-idraulico 2 colonne con connessione aerea - trasmissione idraulica - 2 cilindri in spinta connessi direttamente ai carrelli - sgancio elettrico - sicure meccaniche - potenza motore 2.2KW - 400V/3PH/50HZ - A richiesta 2.2KW - 230V/1PH/50HZ

- 1** ANTICOLLISION BAR
BARRA ANTI COLLISIONE
- 2** EXTENSION PAD
PROLUNGHE TAMPONE
- 3** ELECTROMAGNETIC SAFETY RELEASE
ELETTROMAGNETE SGANCIO SICURE
- 4** STEEL CABLE FOR MISALIGNMENT
CAVI DI ACCIAIO PER L' ANTI DISALLINEMANTO

4.000 Kg

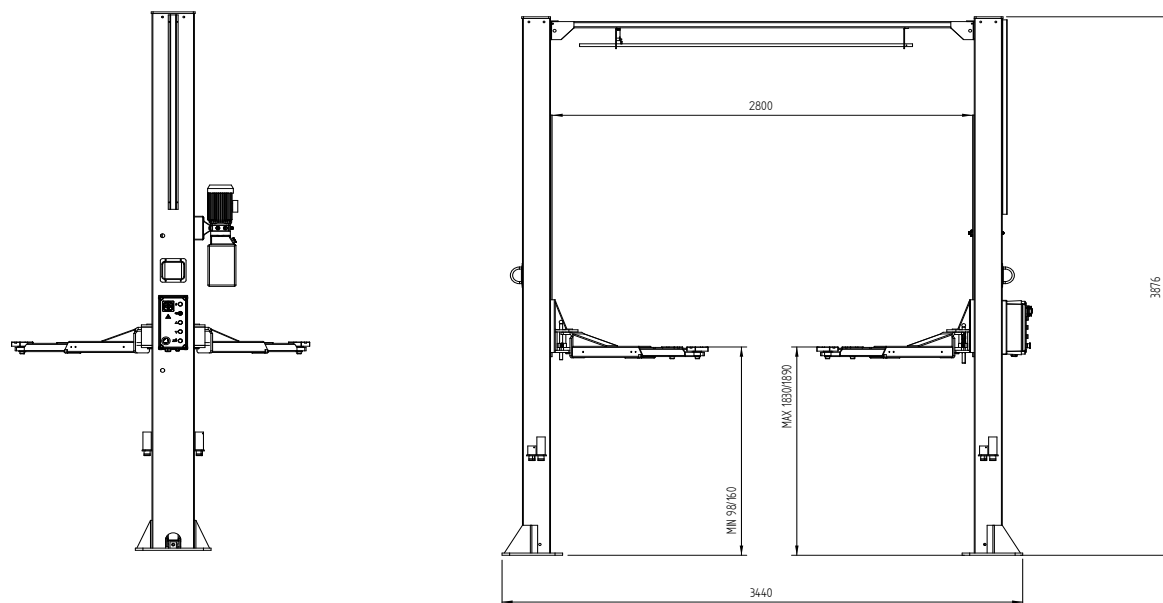


MODEL	COLUMN (mm)	CAPACITY	COLUMN HIGHT	LIFTING HIGHT	DESCRIPTION
GT- TP 4.0 TOP	3876	4.0 T	2800	98 - 1890	2 posts electrohydraulic lift with supporting crossbeam - short front extension arms (min 745/max955) - long rear extension arms (min 875/ max 1190) Sollevatore elettro-idraulico a 2 colonne con traversa portante - bracci anteriori corti ad 1 sfilo (min 745/max 955) - bracci posteriori lunghi a 1 sfilo (min 875/max 1190)

OPTIONAL

• Emergency Manual Descent Pump
Pompa di emergenza manuale

• Expansion bolt set (14pcs)
Tasselli ad espansione (14pcs)



On request short arms with 2 extensions (min 680 - max 1030) and long arms with 2 extensions (min 830 - max 1380).

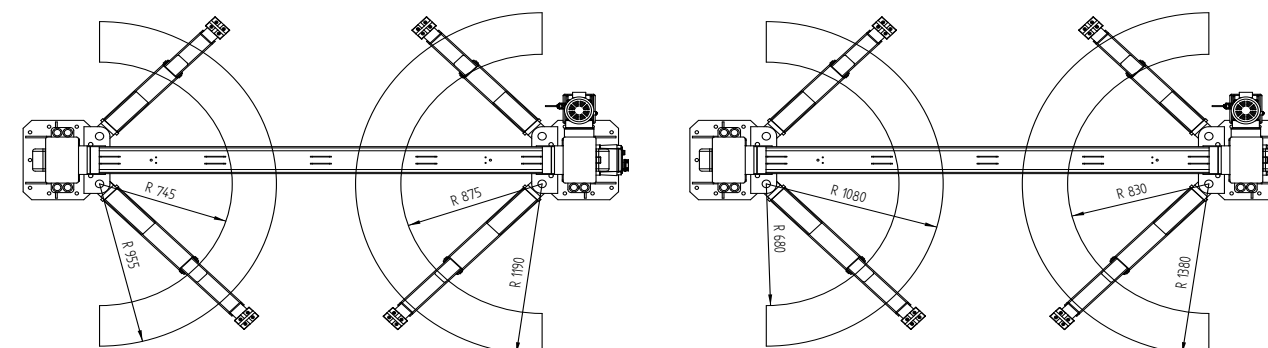
All our product are supplied with sandblasting.

STANDARD COLOURS: GREY RAL 7016 - GREY RAL 7040

A richiesta bracci corti a 2 sfilo (min 680 - max 1030) e bracci lunghi a 2 sfilo (min 830 - max 1380).

Su tutti i ponti viene applicato il trattamento di sabbiatura.

COLORI STANDARD: GRIGIO RAL 7016 - GRIGIO RAL 7040



STANDARD VERSION - SINGLE EXTENSION ARM
VERSIONE STANDARD - BRACCI A SINGOLO SFILLO

OPTIONAL VERSION - DOUBLE EXTENSION ARM
OPTIONAL VERSION - BRACCI A DOPPIO SFILLO