

# GT - TP AIR



Two Post Electrohydraulic lift - 2 pushing cylinders directly connected to the chained carriages - 4 mechanical safety locks with electric release - engine power 2.2kw - 400V/3PH/50Hz - On request 2.2KW - 230V/1PH/50HZ

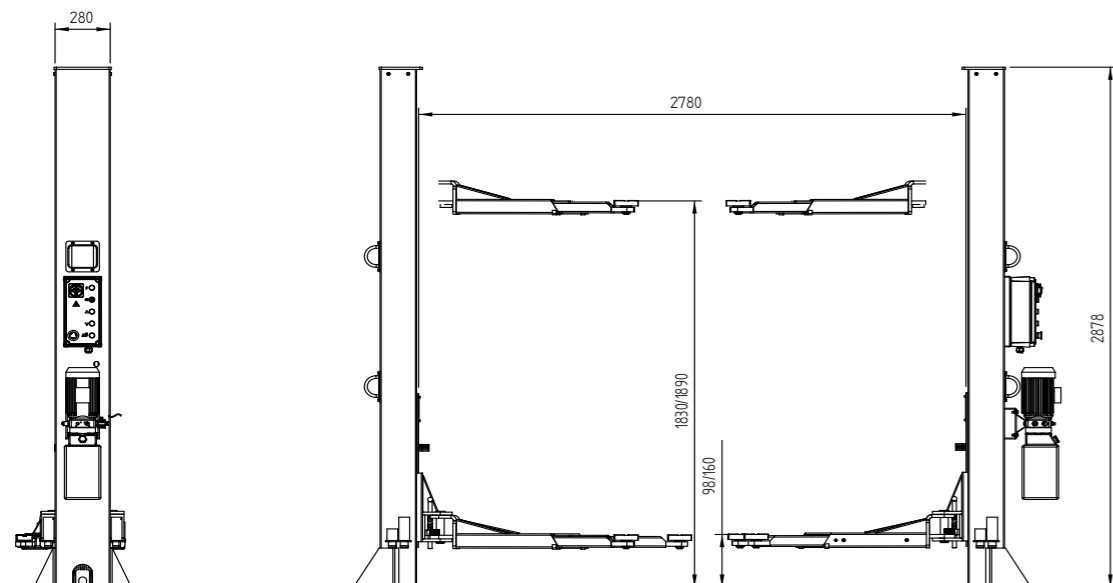
Sollevatore elettroidraulico - 2 colonne indipendenti - 2 cilindri in spinta connessi direttamente ai carrelli con catena - sgancio elettrico - 4 sicure meccaniche - potenza motore 2.2kw - 400V/3PH/50Hz - A richiesta 2.2KW - 230V/1PH/50HZ

MODEL	COLUMN (mm)	CAPACITY	COLUMN HIGHT	LIFTING HIGHT	DESCRIPTION
GT- TP 4.0 AIR	2878	4.0 T	2780	98 - 1890	Electrohydraulic lift with on ground still cables/pipes/wires cover - short front extension arms (min 745/max995) - long rear extension arms (min 875/max 1190) Sollevatore elettroidraulico a 2 colonne indipendenti e canalina passatubi/cavi a pavimento - bracci anteriori corti ad 1 sfilo (min 745/max 955) - bracci posteriori lunghi a 1 sfilo (min 875/max 1190)

## OPTIONAL

• Emergency Manual Descent Pump  
Pompa di emergenza manuale

• Expansion bolt set (14pcs)  
Tasselli ad espansione (14pcs)



On request short arms with 2 extensions (min 680 - max 1030) and long arms with 2 extensions (min 830 - max 1380).

All our products are supplied with sandblasting.  
STANDARD COLOURS: GREY RAL 7016 - GREY RAL 7040

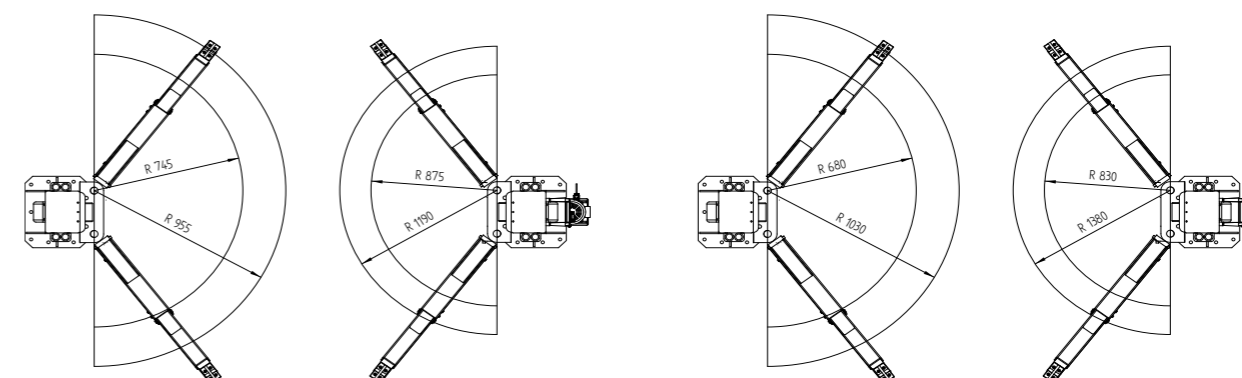
A richiesta bracci corti a 2 sfilo (min 680 - max 1030) e bracci lunghi a 2 sfilo (min 830 - max 1380).

Su tutti i ponti viene applicato il trattamento di sabbiatura.  
COLORI STANDARD: GRIGIO RAL 7016 - GRIGIO RAL 7040

- 1 PIPES COVER  
CANALINA COPRITUBI
- 2 RUBBER PROTECTION  
PROTEZIONE IN GOMMA
- 3 DOUBLE ELECTROMAGNETIC SAFETY RELEASE  
DOPPIO ELETTROMAGNETE
- 4 STEEL CABLE FOR MISALIGNMENT  
CAVI DI ACCIAIO PER L' ANTI DISALLINAMENTO



**4.000 Kg**



STANDARD VERSION - SINGLE EXTENSION ARM  
VERSIONE STANDARD - BRACCI A SINGOLO SFILLO

OPTIONAL VERSION - DOUBLE EXTENSION ARM  
OPTIONAL VERSION - BRACCI A DOPPIO SFILLO